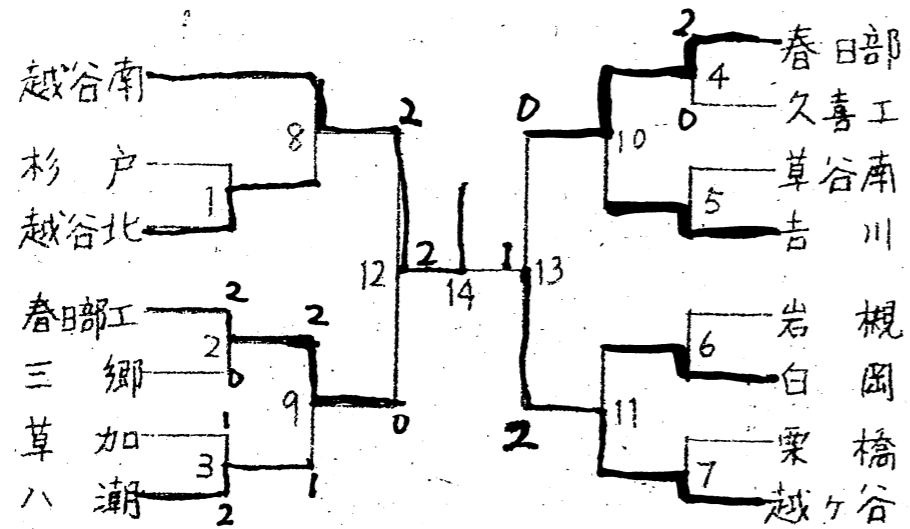


昭和54年度埼玉県東部高等学校
バドミントン新人大会

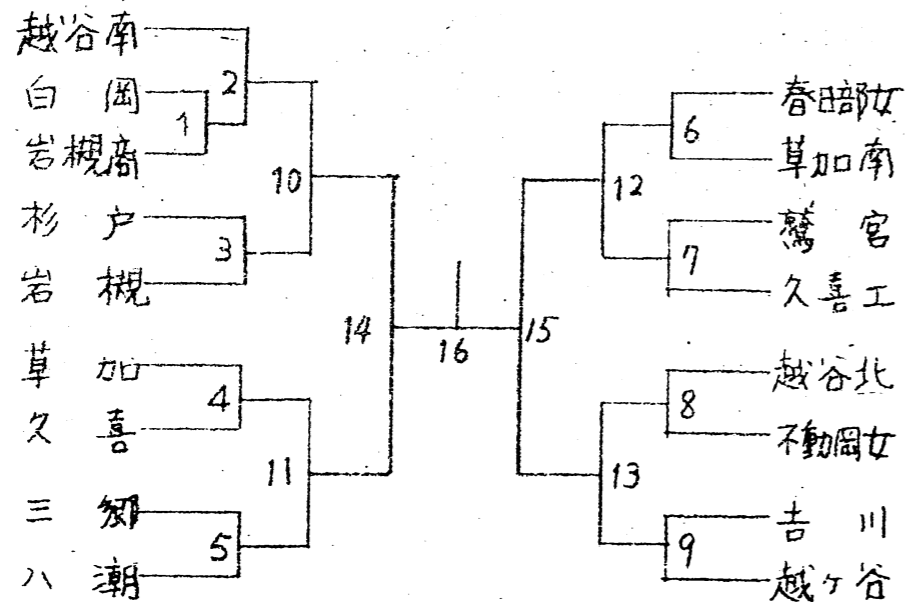
期日 昭和55年2月15, 16日

会場 春日部市民体育館

<男子団体戦>



<女子団体戦>



<連絡>

1. ベンチの定員を守る事。(団体戦6, 個人戦2)
2. 背中に学校名を表示すること。無表示の場合は失格となります。
3. シャトルについて 団体戦 昭和54年度日本検定合格球
個人戦 ストロング, サービスに準ずるもの
4. 運動靴は屋内用, 屋外用を区別すること。
5. 応援は「声援」ではなく「拍手」のみで行う。
6. コールされてから5分以内にコートに入らない場合は棄権とみなす。
7. 貴重品の管理, ラケット等の保管は各自で行う。
8. 敗者審判制を実施するので, 主審は試合終了後, すぐに敗者を本部席へ連れてくること。
9. ポイント制限について
男単 No.1 ~ No.116 まで, 11ポイント, セットイン7なし
女単 No.1 ~ No.100 まで, 9ポイント, セットイン7なし
10. ポイント制限に気づかず, 試合を続行した場合は, 11点または9点先取した選手の勝利となる。
11. 第1試合の審判を次の学校でお願いします。

コート番号	1	2	3	4	5	6	7	8
試合番号	女団1	女団3	女団4	女団5	女団6	男団1	男団2	男団3
審判校	越北	吉川	春女	岩槻	八潮	草加	春日部	越谷南

54年大会

男子

