

大会運営上の注意

昭和62年度
東部高等学校バドミントン新人大会

1. 服装 --- 競技時の服装は、上下とも白単一色とし背中に校名を黒また紺色で表示すること。
2. 審判 --- 敗者審判制を実施する。主審は敗者を試合終了後、直ちに本部まで連れてくること。
3. 応援 --- 声援でなく拍手で行うこと。
4. 棄権 --- 棄権のある場合はすぐに本部へ申し出ること。またコールして5分以内にコートに入らない場合は棄権と見なす。(放送に注意する)
5. ベンチの定員を守ること。
6. 運動靴は、屋外用と屋内用を区別すること。
7. 個人戦は次のようにポイント制限をする。

男子複・単 } 1ゲーム11点セッティングなし、3ゲームマッチ
 女子複 }
 女子単 --- 1ゲーム9点セッティングなし、3ゲームマッチ

8. 団体戦のオーダー用紙は、本部に両校同時に提出し交換を行う。
9. 第一試合の審判

〔男子〕

コート番号	1	2	3	4	5	6			
試合番号	1	2	3	4	5	6			
審判	越南	松伏	岩北	草東	久工	草加			

〔女子〕

コート番号	1	2	3	4	5	6			
試合番号	1	2	3	4	5	6			
審判	越南	春女	羽実	越東	三郷	共栄			

期日

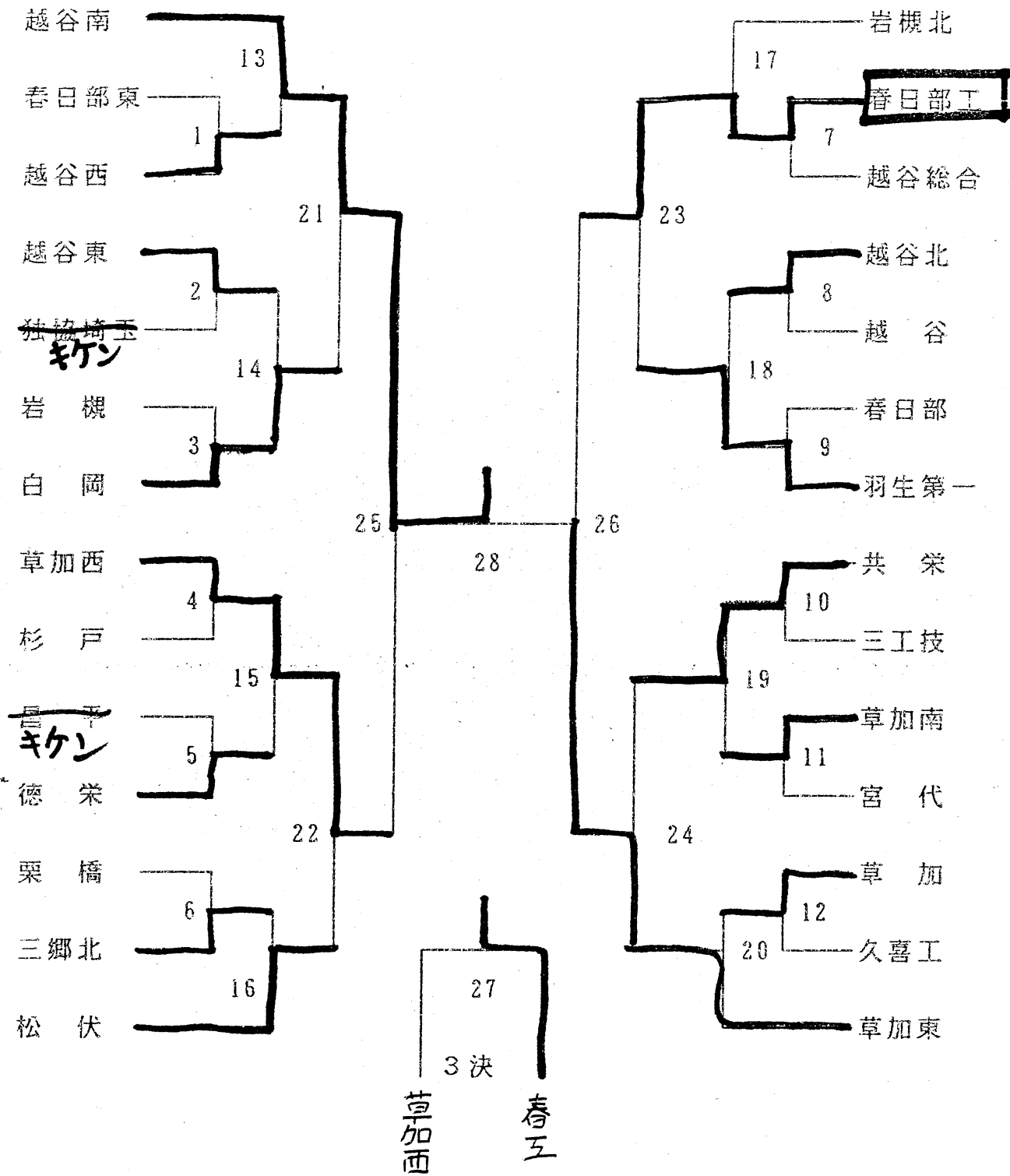
昭和63年2月 7日(日)
 11日(木)
 13日(土)
 14日(日)

会場

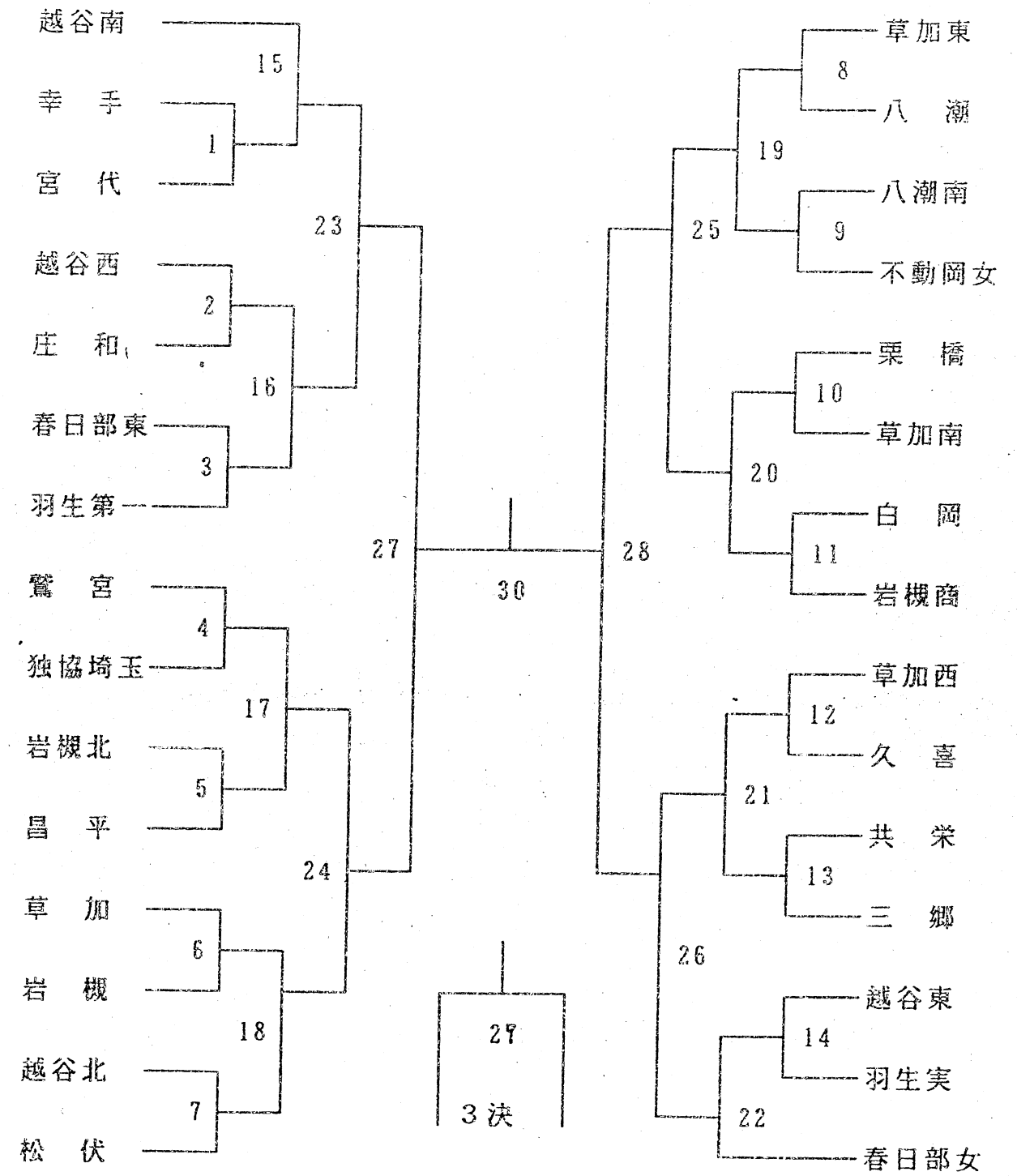
男子 越谷南高校体育館 (7日)
 庄和町体育館 (11日、14日)
 女子 庄和町体育館 (7日、13日)
 春日部女子高校体育館 (11日)

Saito

男子団体戦

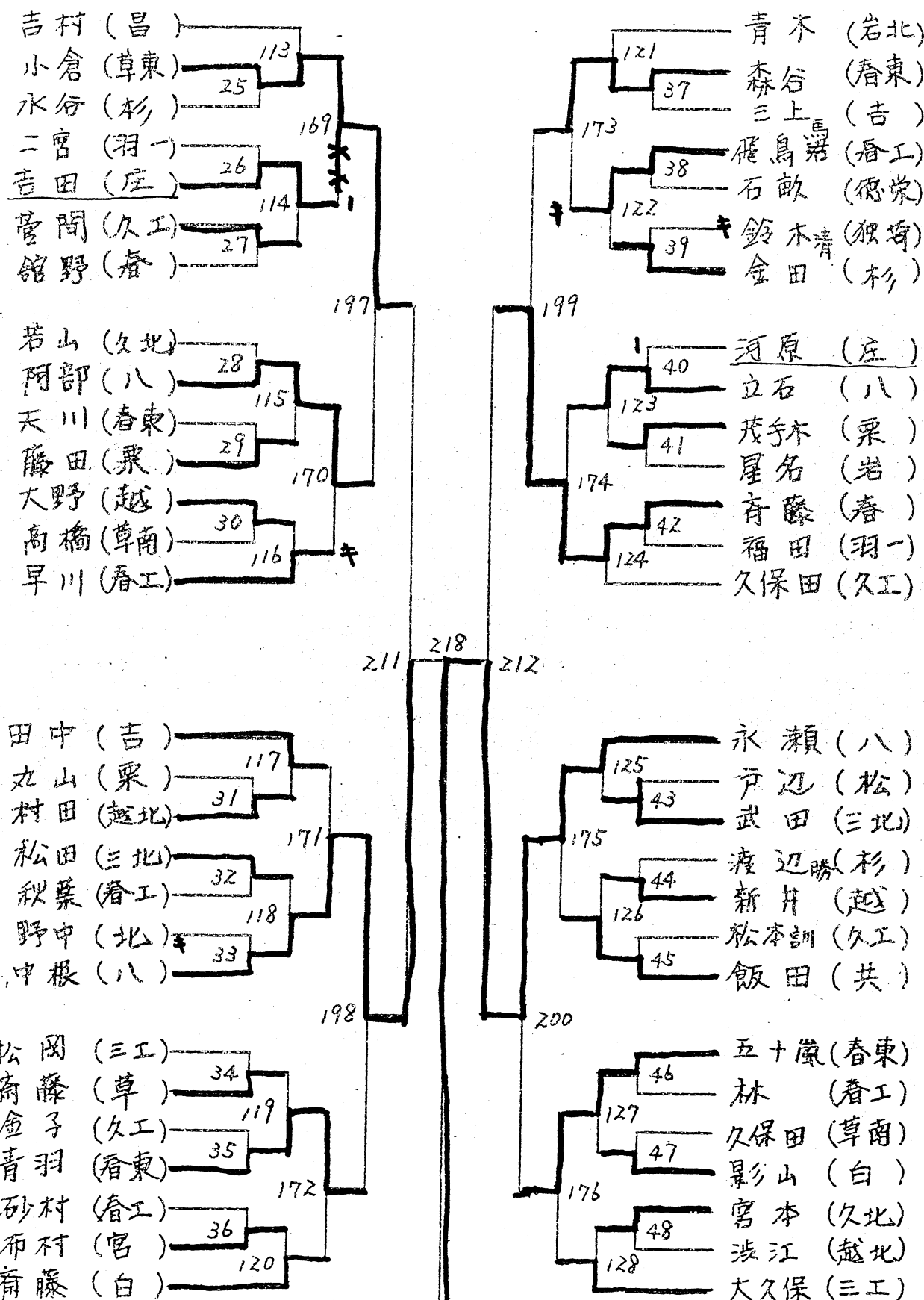
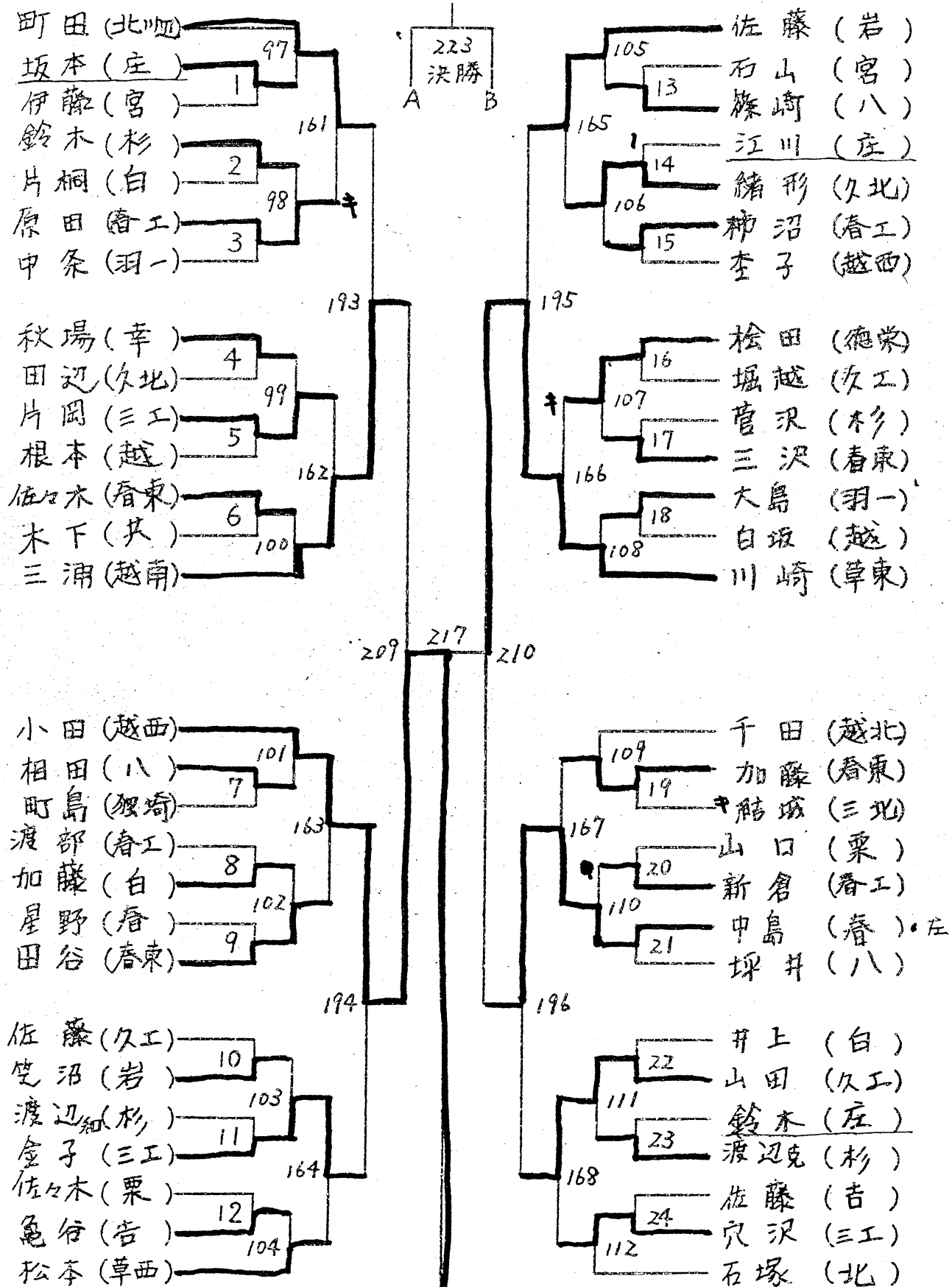


女子団体戦

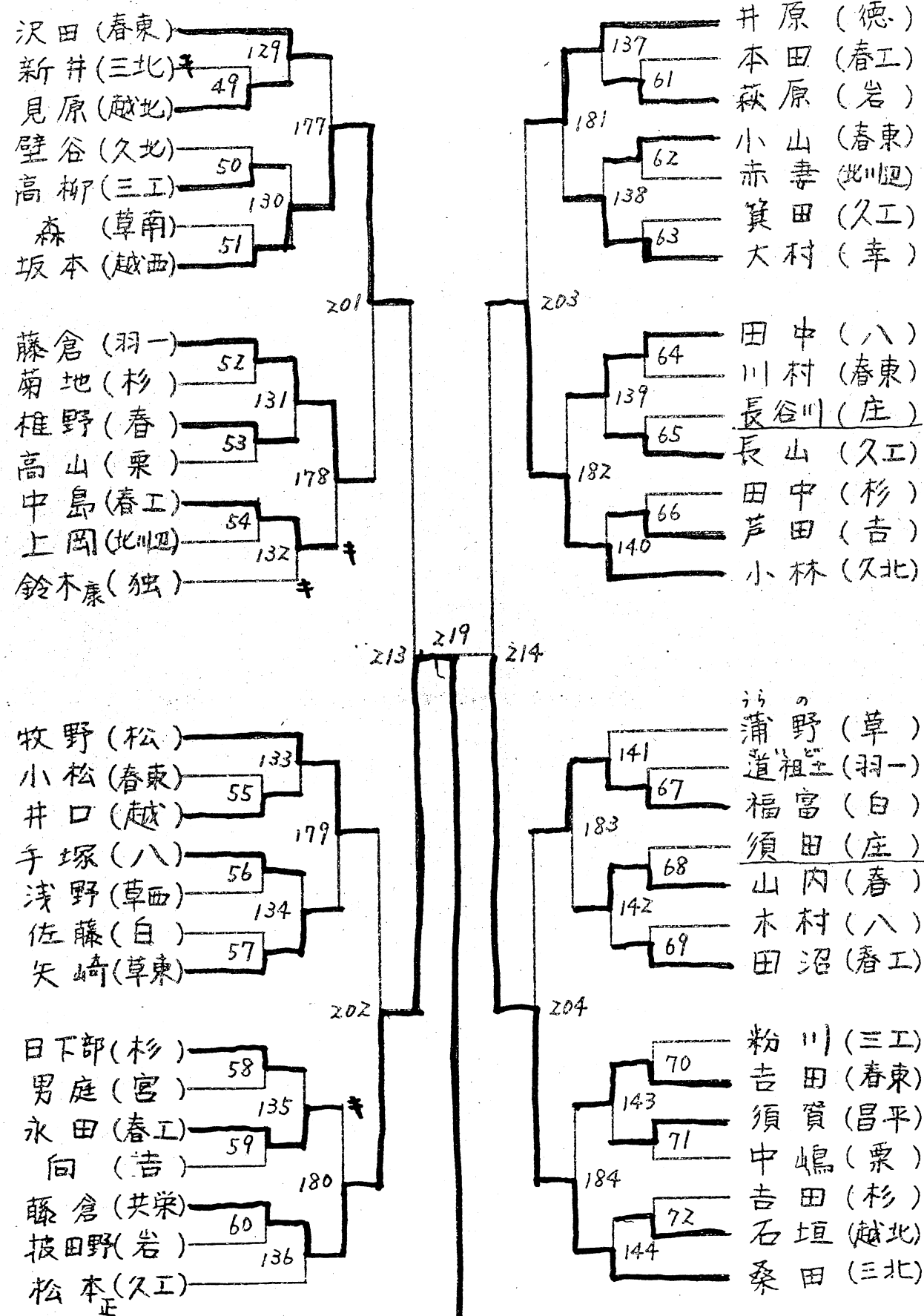


男子单(1)

男子单(2)



男子卓(3)



男子卓(4)

