

平成元年度

学徒総合体育大会高等学校バドミントン

東部地区予選会 <個人戦>

	男子	女子
5月8日(月)	庄和町体育館	_____
10日(水)	春日部市民体育館	庄和町体育館
12日(金)	_____	春日部市民体育館
14日(日)	越谷南高	_____
16日(火)	_____	春日部市民体育館

第1日 ... ダブルス

第2日 ... ダブルス・シングルス

第3日 ... シングルス

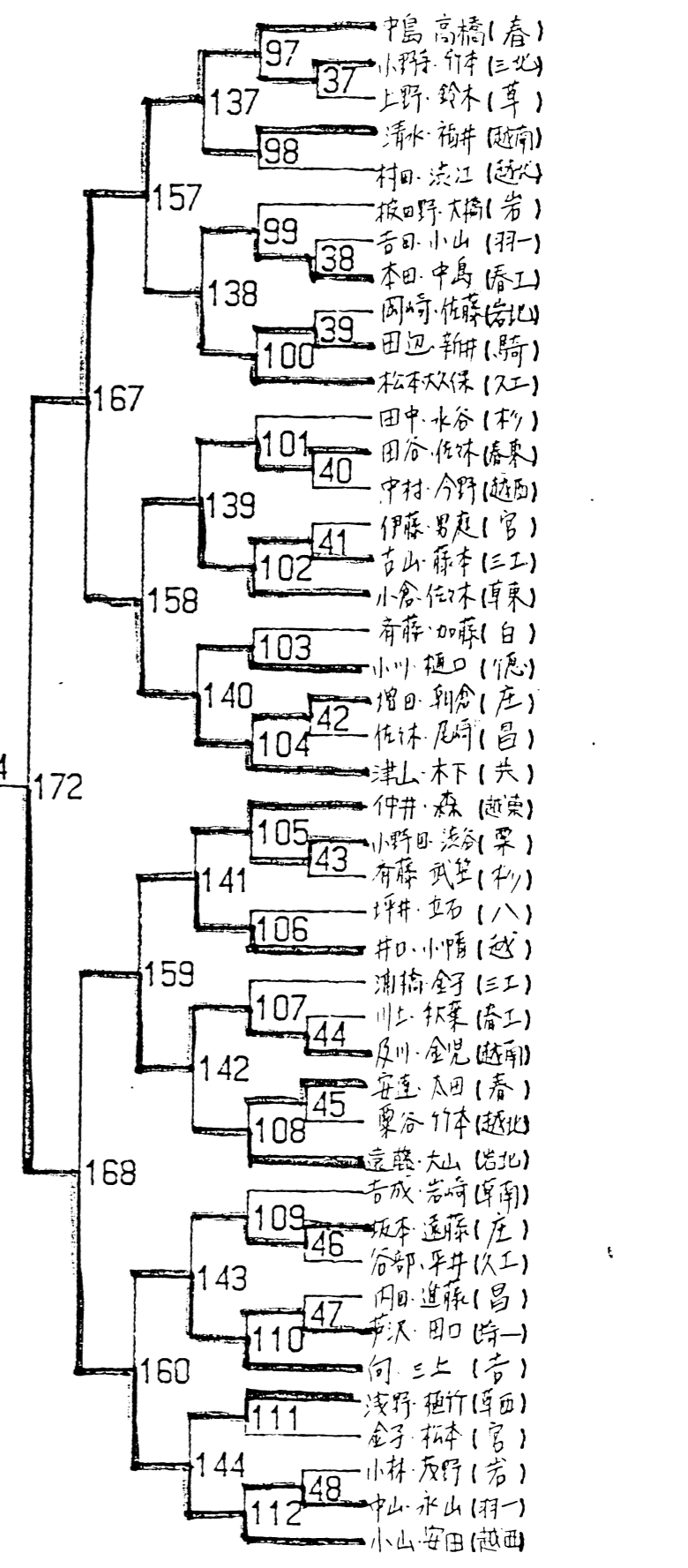
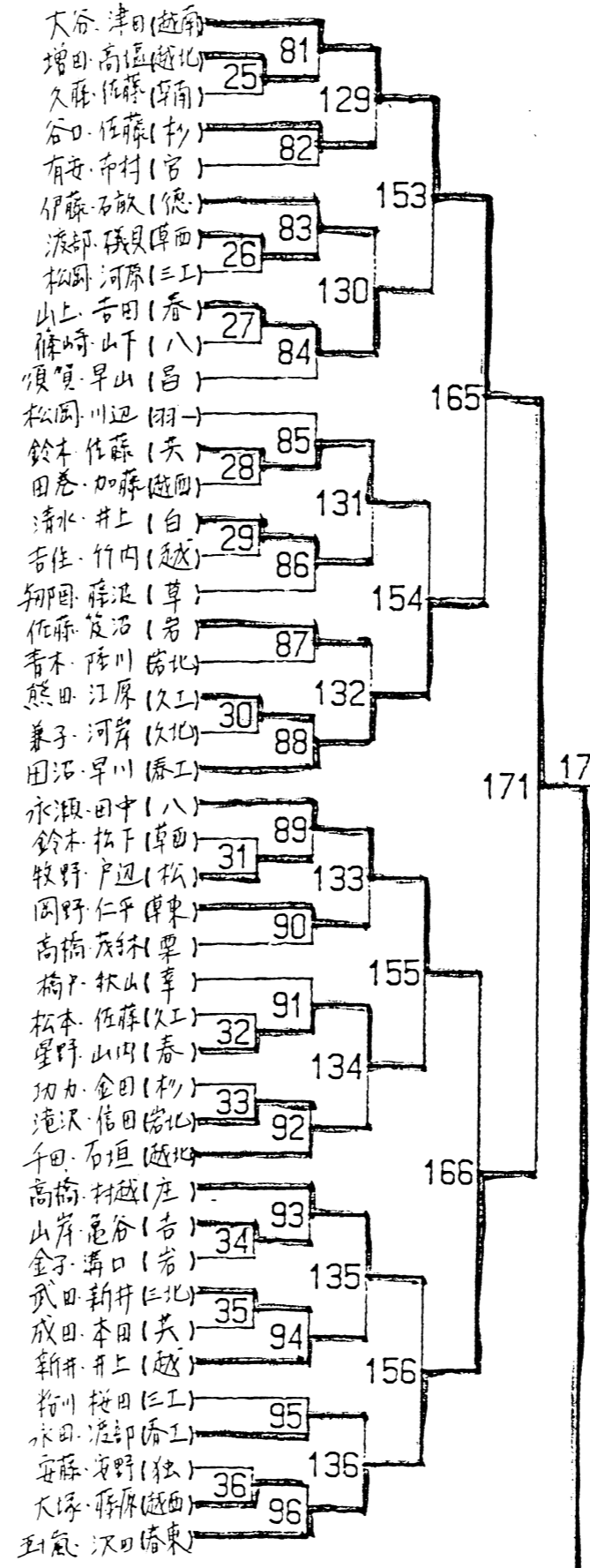
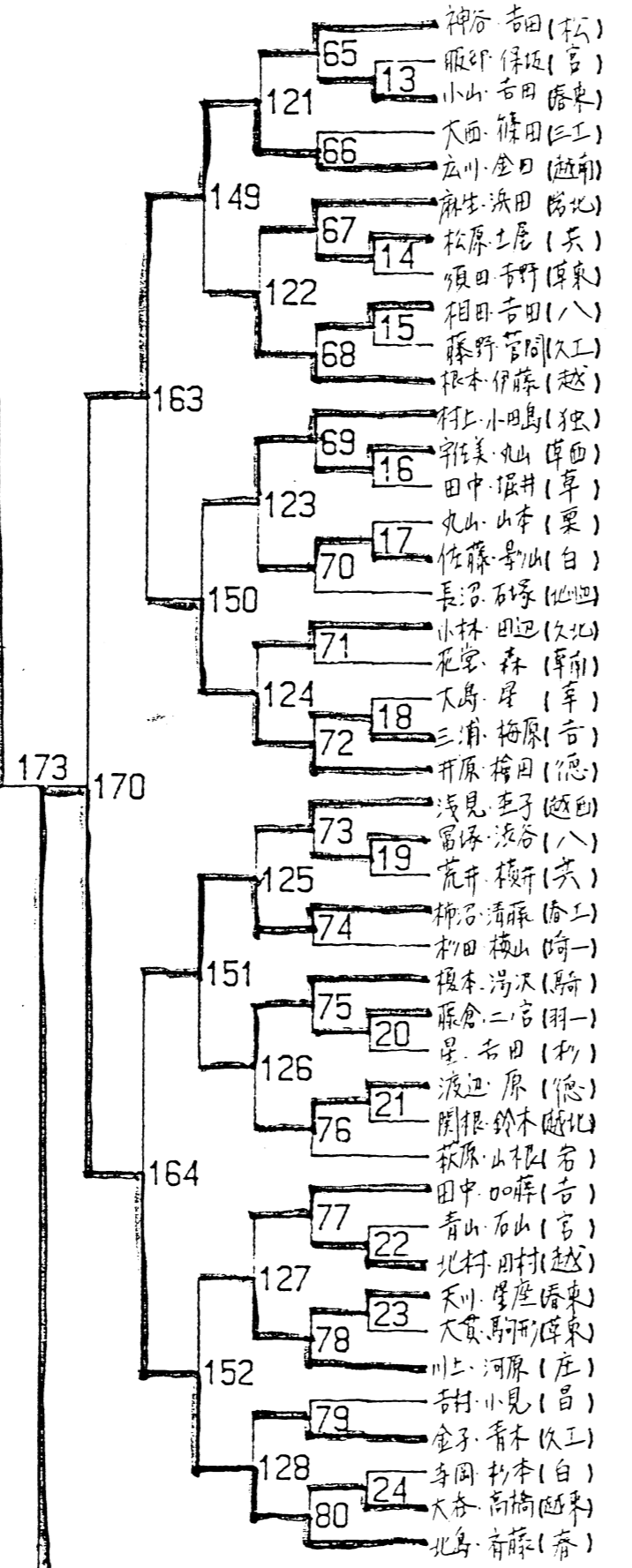
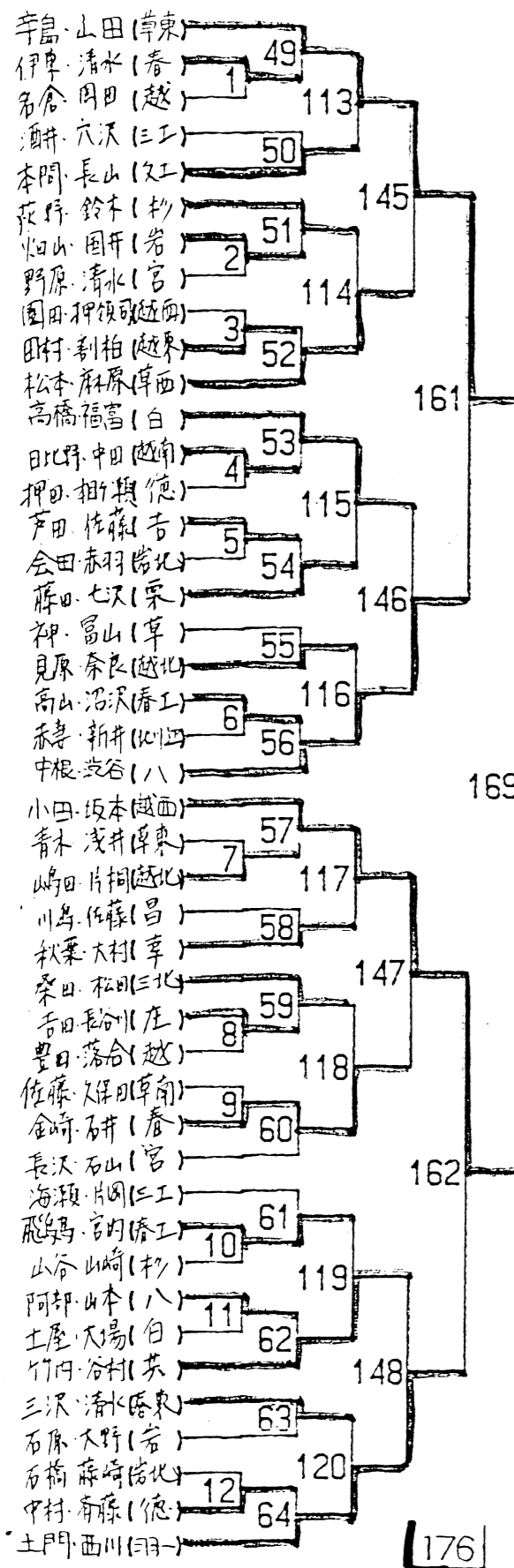
主催 埼玉県東部高体連バドミントン専門部

●大会運営上の注意

- (1) 服装・・・競技時の服装は、上下とも白単一色とし、背中に学校名を表示する。
- (2) 審判・・・敗者審判制を実施する。主審は試合終了後、敗者を本部まで連れてくる。初日の第1試合は別に指示する。
- (3) シャトル・・・検定合格水鳥球を使用する。
- (4) 応援・・・声援でなく、拍手で行う。
- (5) ベンチ・・・定員(団体戦は7名、個人戦は2名)を守る。
- (6) 棄権・・・本部へ申し出ること。また、試合のコールをして5分以内にコートへ入らない場合は棄権とみなす。
- (7) ポイント・・・個人戦は、原則として全試合ポイント制限を実施する。
(15点ゲーム→11点セティングなし、11点ゲーム→9点セティングなし)
団体戦は、正規のポイントで行うものとする。
- (8) くつ・・・屋内用と屋外用を区別する。
- (9) ゴミ・・・各校の責任で、指示された方法で処理する。

※初日、第1試合の審判

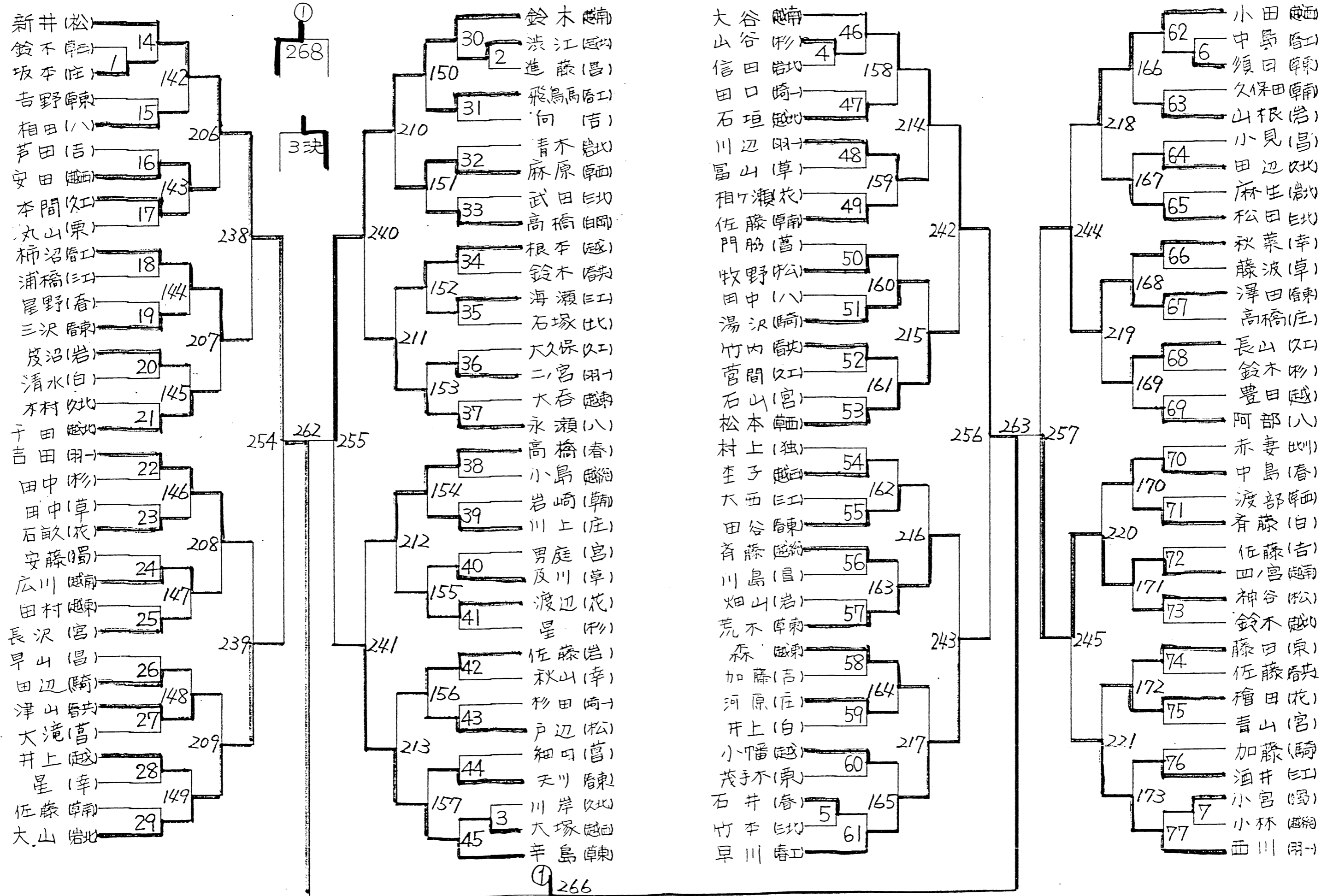
	男子	女子
1コート	草東	鷺宮
2コート	越西	草加
3コート	松伏	越谷
4コート	越南	春女
5コート	八潮	庄和
6コート	春日部	越北
7コート	越東	草西
8コート	春東	羽実



3決

男子単1

H1.5.8~



男子单2

H1-5-8~

