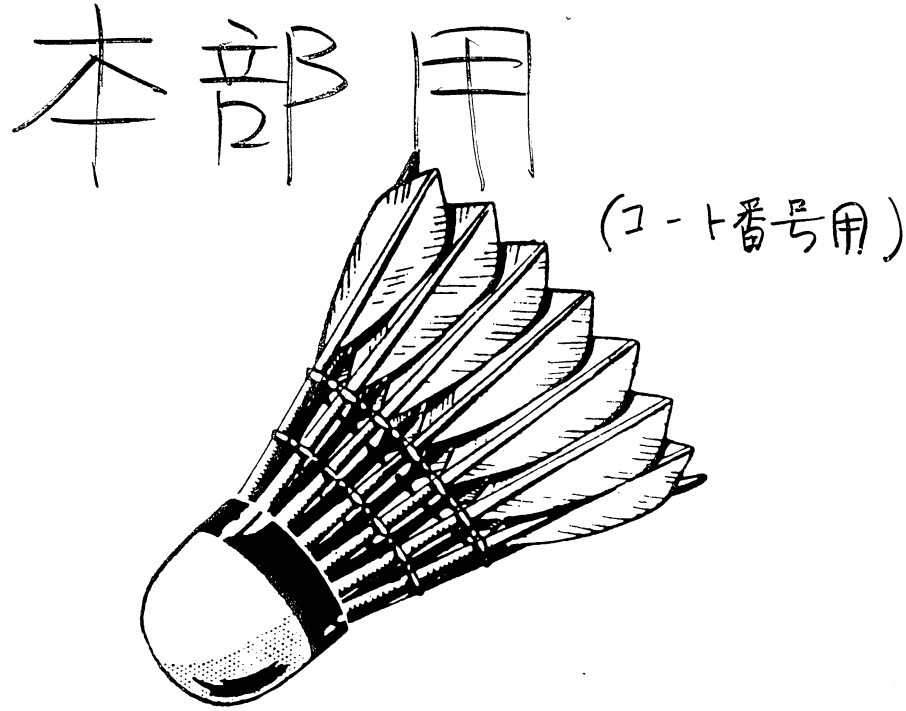


平成 2 年度

埼玉県学徒総合体育大会

高校バドミントン東部地区個人戦



期日及会場

平成2年5月 9日(水) 春日部市民体育館(男女)

平成2年5月12日(土) " (")

平成2年5月15日(火) 庄和町体育館(")

主催 埼玉県高体連東部バドミントン専門部

平成2年度

学徒総合体育大会高校バドミントン 埼玉県東部地区予選会 (個人戦)

期日 会場

1990年	男子	女子
5月 9日(水)	春日部市民体育館	★
12日(土)	春日部市民体育館	庄和町体育館
15日(火)	庄和町体育館	春日部市民体育館
16日(水)	★	春日部市民体育館

日程

第1日……ダブルス

第2日……ダブルス・シングルス

第3日…… シングルス

主管

埼玉県東部高体連バドミントン専門部

男子ダブルス H2.5

村上 金田 (徳南)	3	68
吉野 菊形 (徳東)	1	132
足立 木村 (徳工)	2	69
盛永 今野 (徳西)	7	70
大塚 中村 (越)	33	133
高田 川鍋 (庄)	44	71
田口 古谷 (崎)	1	72
平野 青木 (明)	55	134
萩原 神谷 (松)	66	73
田沼 加来 (久工)	7	74
森 長坂 (杉)	77	135
佐藤 宮崎 (久北)	2	75
村上 小島 (独)	28	136
斎藤 大田 (三北)	49	76
樋口 押田 (花)	5	77
鈴木 松下 (徳西)	110	137
村松 小野田 (栗)	1	78
大野 丸山 (徳北)	611	138
風間 木村 (徳東)	12	79
遠藤 石橋 (徳北)	13	80
倉田 吉田 (八)	214	139
田村 高橋 (徳東)	1	81
津田 和川 (春)	137	82
星 高橋 (幸)	1	83
大西 河原 (三工)	12	136
大橋 田井 (岩)	13	77
宮田 長嶋 (崎)	1	78
上田 関口 (徳南)	1	79
田巻 久保田 (徳西)	1	80
小川 相瀬 (花)	1	81
豊田 野田 (越)	1	82
大場 武田 (白)	1	83
鈴木 石合 (庄)	1	84
川崎 北室 (吉)	1	85
清水 中田 (明)	1	86
五嵐 茂木 (徳西)	1	87
鈴木 伊藤 (共)	1	88
清藤 井筒 (徳工)	1	89
大山 鈴木 (八)	1	90
佐藤 佐木 (昌)	1	91
鈴木 根岸 (徳南)	1	92
伊藤 大嶋 (松)	1	93
及川 畠山 (草)	1	94
片桐 佐木 (徳北)	1	95
田中 竹下 (徳東)	1	96
小林 橋本 (杉)	1	97
小島 鈴木 (久工)	1	98
福島 斎藤 (徳南)	1	99
三井 清水 (春)	1	100

3 決

188

192

189

181

183

170

146

171

147

143

140

168

169

182

村上 吉田 (香)	84	18
斎藤 菊形 (徳北)	140	196
平本 小倉 (明)	85	196
小田 河井 (徳北)	168	863
松波 中村 (独)	141	202
中川 平島 (徳工)	87	214
坂下 泰司 (八)	88	225
成田 渡井 (共)	142	233
茂理 表谷 (栗)	89	233
西川 高橋 (崎)	169	247
中井 牛山 (徳東)	90	247
森 大谷 (徳東)	143	253
福田 中山 (徳南)	91	253
半田 伊香 (徳西)	92	266
藤波 塚井 (草)	144	271
茂野 山内 (岩)	93	271
須田 磯藤 (徳東)	170	282
高山 山崎 (松)	94	282
小方 望美 (庄)	145	293
内田 鶴村 (昌)	95	293
竹内 高木 (越)	171	304
石原 横山 (花)	96	304
小暮 深堀 (久北)	146	317
加藤 藤原 (徳西)	97	317
谷部 平井 (久工)	171	323
仁見 新井 (三北)	98	323
岡田 宮武 (崎)	147	331
藤沢 信田 (徳北)	99	331
磯貝 立沢 (徳西)	147	331
斎藤 金沢 (花)	147	331
高橋 増田 (徳北)	147	331
藤田 栗原 (三工)	147	331
田辺 田嶋 (崎)	147	331
磯田 小宮 (独)	147	331
松野 寺岡 (白)	147	331
斎藤 佐藤 (徳南)	147	331
二階堂 松村 (草)	147	331
大野 平井 (徳北)	147	331
石部 表谷 (吉)	147	331
高根 木村 (徳工)	147	331
工藤 佐藤 (徳南)	147	331
西田 展野 (徳東)	147	331
並木 森本 (春)	147	331
福島 古谷 (岩)	147	331
佐藤 高田 (徳西)	147	331
荒井 藤生 (共)	147	331
西河 吉田 (明)	147	331

岡野 仁平 (徳東)	100	148
小泉 吉田 (八)	234	101
宇野 石原 (庄)	335	102
伊藤 林野 (松)	101	149
藤田 石井 (栗)	102	172
小林 石原 (岩)	102	172
尾崎 江口 (昌)	102	172
嶋津 島直 (崎)	536	103
田井 石倉 (越)	137	103
石川 飯沼 (花)	103	173
大橋 大内 (草)	104	150
早司 坂野 (幸)	104	150
富川 沼沢 (春工)	638	105
宇川 千梨 (三工)	439	105
山谷 香織 (杉)	840	106
竹本 宮川 (徳北)	106	151
中里 吉岡 (久北)	141	107
岡崎 山内 (徳北)	742	107
割田 宗原 (徳東)	107	174
押原 大塚 (徳西)	108	152
小林 新井 (久工)	343	109
近 加藤 (明)	544	109
横川 大屋 (春東)	110	174
石橋 石原 (吉)	110	174
湯沢 新井 (崎)	110	174
安達 大田 (春)	110	174
浦和 鈴木 (比明)	110	174
宮本 藤田 (杉)	110	174
吉田 萩井 (松)	110	174
藤口 大野 (岩)	110	174
安藤 安野 (独)	110	174
河原 熊田 (久工)	110	174
本多 大谷 (花)	110	174
菊池 安津 (徳南)	110	174
畠塚 渋谷 (八)	110	174
土屋 谷中 (共)	110	174
藤井 清水 (徳南)	110	174
中竹 赤見 (徳東)	110	174
北村 木村 (越)	110	174
須賀 田村 (白)	110	174
X 会田 藤三 (岩北)	110	174
藤田 竹内 (吉)	110	174
藤部 森田 (草西)	110	174
鈴木 藤井 (草)	110	174
三上 酒井 (明)	110	174
野呂 花沢 (越)	110	174
星野 結城 (徳東)	110	174
小谷 渡辺 (三工)	110	174
村越 高橋 (庄)	110	174

184

186

190

193

191

187

178

161

162

179

163

131

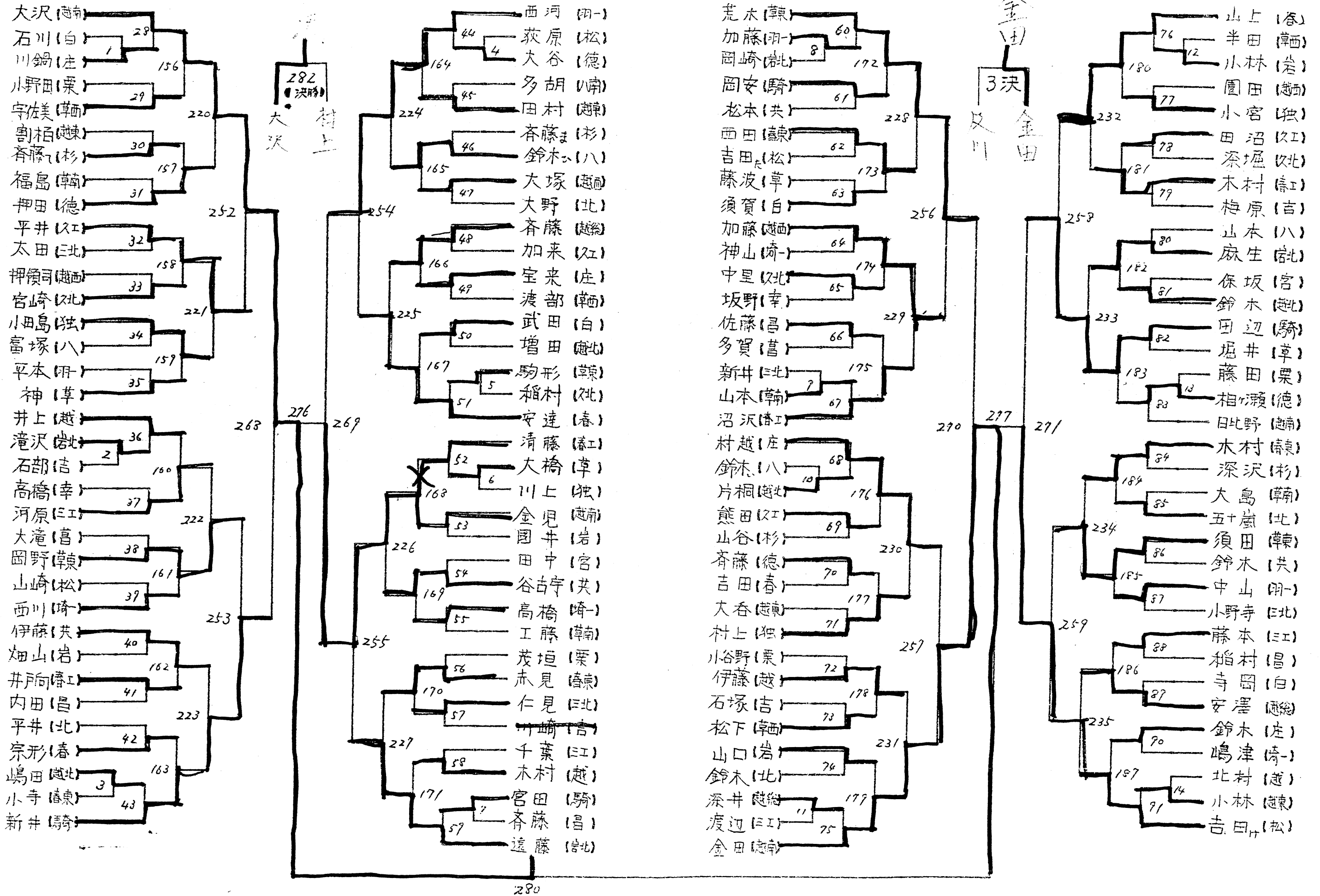
131

131

131

三浦 梅原 (三)	116	515
遠藤 斎藤 (昌)	156	526
飯島 西留 (徳北)	117	526
安藤 大塚 (徳工)	118	532
横島 小倉 (独)	118	532
長島 小林 (徳東)	118	532
山崎 森本 (栗)	118	532
中島 大形 (徳南)	118	532
宗形 田沼 (春)	118	532
高橋 神山 (崎)	118	532
園田 上沼 (徳西)	118	532
吉田 川田 (松)	118	532
日野 中田 (徳南)	118	532
斎藤 石川 (白)	118	532
山本 鈴木 (八)	118	532
小寺 小島 (徳東)	118	532
金子 青木 (久工)	118	532
植竹 菅原 (比明)	118	532
神 藤原 (草)	118	532
真山 小沢 (庄)	118	532
佐藤 松本 (共)	118	532
川原 大沢 (岩)	118	532
松本 後藤 (草西)	118	532
伊藤 井上 (越)	118	532
関根 鈴木 (徳北)	118	532
橋本 関口 (白)	118	532
関口 北田 (松)	118	532
朝倉 鈴木 (庄)	118	532
清水 飯塚 (徳東)	118	532
小山 中山 (明)	118	532
畑山 金子 (岩)	118	532
川上 藤井 (独)	118	532
西方 高沢 (久工)	118	532
古山 藤本 (三工)	118	532
丸山 宇佐美 (草西)	118	532
安富 大島 (徳南)	118	532
赤羽 浜田 (徳北)	118	532
原 田丸 (花)	118	532
小林 斎藤 (徳東)	118	532
中山 柳 (徳工)	118	532
武笠 深沢 (杉)	118	532
田中 松本 (春)	118	532
小寺 竹本 (三北)	118	532
山本 杉山 (徳西)	118	532
大杉 五嵐 (徳東)	118	532
中村 花岡 (徳南)	118	532
飯田 小沢 (草)	118	532
川上 中井 (越)	118	532
広川 高橋 (庄)	118	532

男子 シングルス No.1 H.2.5



男子シングルス No. 2 H.2.5

