

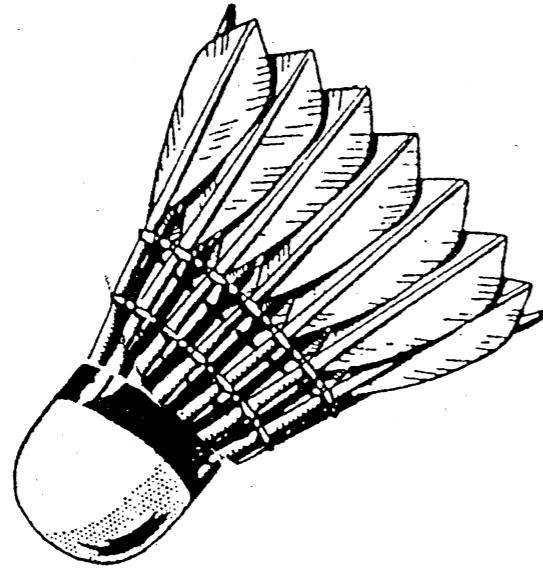
バドミントン競技

埼玉県東部地区予選会（個人戦）

各高等学校長様

埼玉県東部高体連会長 松下 吉蔵
同バドミントン専門部委員長 木村 弘巳

平成5年度学校総合体育大会兼全国高等学校総合体育大会
バドミントン競技 埼玉県東部地区予選会実施要項



期日 会場

平成5年	男子	女子
5月12日(水)	春日部市民体育館	★
14日(金)	★	春日部市民体育館
15日(土)	越谷南高校	春日部市民体育館
16日(日)	春日部市民体育館	春日部女子高校

日程

第1日	開会式・ダブルス (NO. まで)
第2日	ダブルス・シングルス (決勝まで) (NO. まで)
第3日	シングルス (決勝まで)

期日 平成5年5月 12日(水)・14日(金)
・15日(土)・16日(日)

会場 春日部市民体育館 (5/12・16 男子、5/14・15 女子)
越谷南高校 (5/15 男子)
春日部女子高校 (5/16 女子)

主管 埼玉県東部高体連バドミントン専門部

男子ダブルス H5.5

鈴木・森田(越)	1	68
塩崎・持木(騎)	2	69
新井・玉置(越)	3	70
山口・齊藤(崎)	4	71
角田・齊藤(杉)	5	72
衣川・原口(共)	6	73
永堀・大野(草)	7	74
渡辺・近藤(ハ)	8	75
関口・中山(越)	9	76
島田・唯木(越)	10	77
清水・安田(宮)	11	78
永野・今福(独)	12	79
齊藤・鈴木(三工)	13	80
西・木田(松)	14	81
佐藤・当間(岩)	15	82
多並・高橋(北川)	16	83
梶原・渡辺(庄)	17	84
松永・猪狩(俣南)	18	85
三浦・藤原(俣東)	19	86
山田・近藤(春工)	20	87
齋藤・蓮沼(印)	21	88
楢尾・吉沢(草)	22	89
中村・田中(春)	23	90
広川・大熊(吉)	24	91
坂下・高橋(越南)	25	92
松村・吉野(騎)	26	93
瀬戸・森田(白)	27	94
水之江・谷(草)	28	95
小林・佐藤(北)	29	96
日野・岸野(越)	30	97
野本・加藤(春)	31	98
戸張・浅野(岩)	32	99
梁谷・保刈(宮)	33	100
七谷・平賀(春工)	34	101
佐藤・村井(草)	35	102
梅沢・根岸(江)	36	103
武者・中島(幸)	37	104
川原・佐藤(越北)	38	105
増田・田中(徳)	39	106
藤田・山内(越)	40	107
田島・神崎(印)	41	108
富永・竹筋(越南)	42	109
越・五十嵐(葛)	43	110
松本・竹濑(吉)	44	111
若田・白石(三工)	45	112
川村・辻(春)	46	113
中村・遠藤(杉)	47	114
羊藤・根木(岩北)	48	115
森原・坂巻(松)	49	116

3 決
野崎・高橋
千葉・吉田

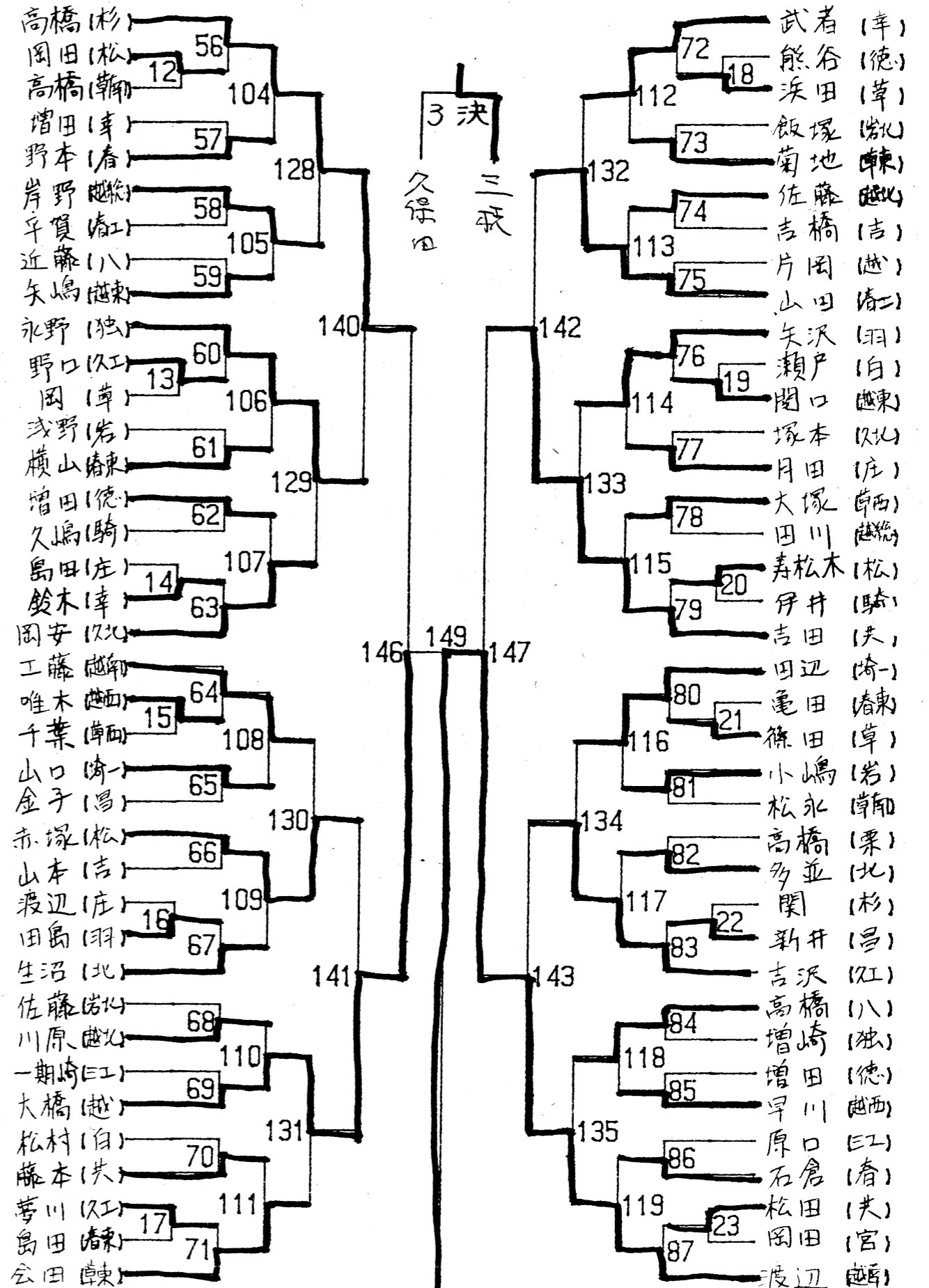
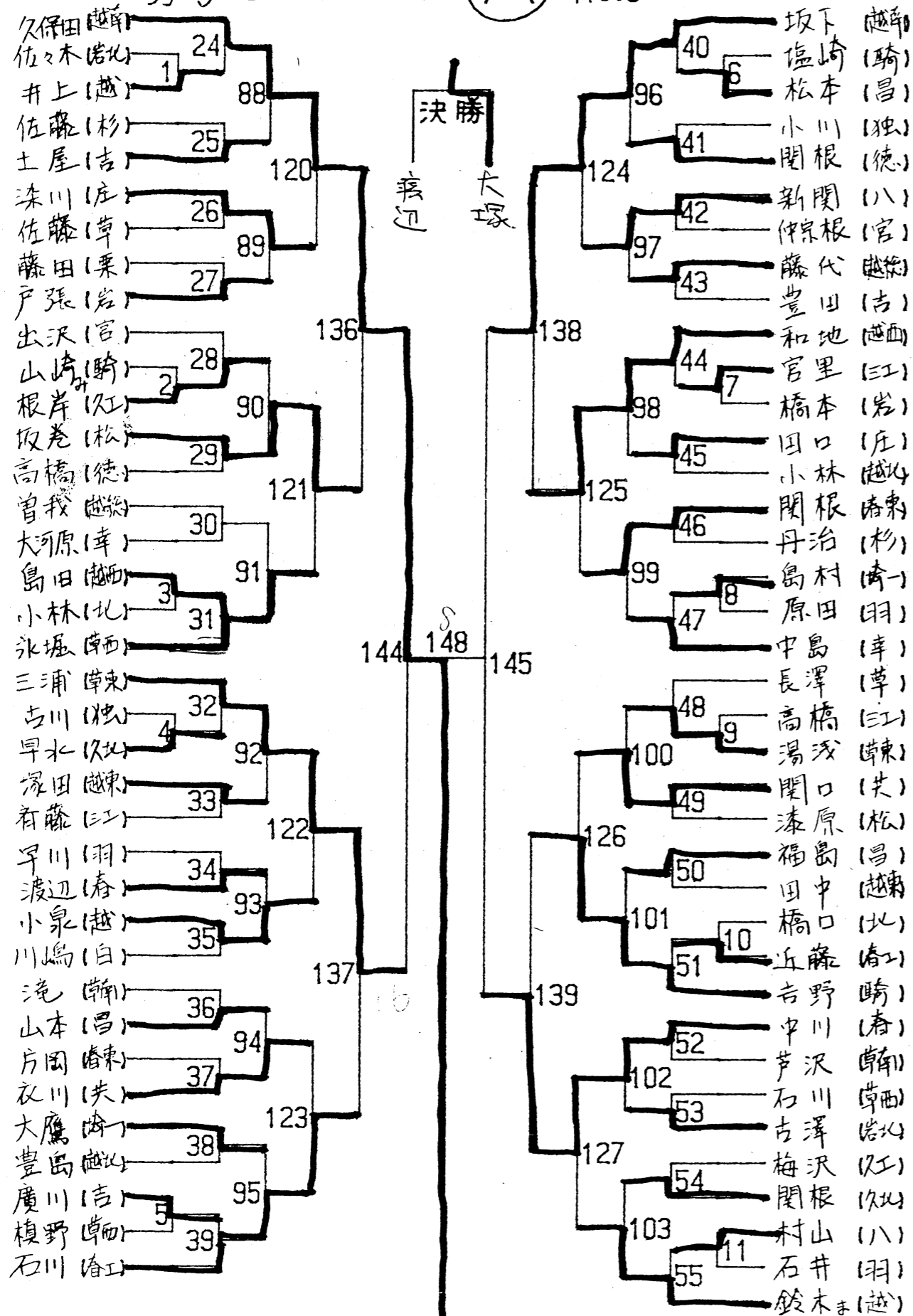
野崎・高橋(ハ)	84
山口・古川(独)	18
西山・須賀(三工)	19
佐藤・渡辺(越北)	19
長屋・羽賀(吉)	19
柳沢・松崎(印)	20
川島・野川(白)	20
岡・辻(春)	20
石倉・古沢(春)	21
関口・橋本(共)	21
高橋・小林(北川)	21
田辺・渡永(塔)	22
福島・内田(昌)	22
増田・大橋(幸)	22
古澤・飯塚(岩北)	23
佐藤・井上(越)	23
仲原・田中(宮)	23
早川・春田(越西)	24
高橋・鈴木(杉)	24
新井・星(春工)	24
小林・佐藤(越東)	25
越智・高田(松)	25
関根・中村(北)	25
菊地・湯浅(草)	26
香木・曾我(越)	26
鈴木・松本(幸)	26
篠崎・小池(越)	27
広瀬・千葉(草)	27
佐藤・小川(独)	27
高橋・増田(徳)	28
岩見・関根(春)	28
志村・久嶋(騎)	28
辻井・野口(春工)	29
岡田・榎木(松)	29
石塚・荒井(越西)	29
井上・深川(庄)	30
長澤・依田(草)	30
後藤・杉村(杉)	30
永山・一期(三工)	31
小嶋・大島(岩)	31
山崎・矢野(印)	31
吉沢・大熊(江)	32
速田・塚田(越東)	32
五十嵐・宇和野(春)	32
新井・松本(昌)	33
鈴木・湯本(印)	33
山田・石井(越北)	33
坂野・武屋(越南)	33

芳賀・会田(草)	34	100
中島・山田(岩)	35	101
酒井・田中(共)	36	102
田中・鈴木(越東)	37	103
山本・吉橋(吉)	38	104
益子・大鷹(印)	39	105
矢沢・中沢(印)	40	106
植野・下山(草)	41	107
加藤・田川(越)	42	108
木塚・長塚(昌)	43	109
川野・石井(松)	44	110
小野・高橋(栗)	45	111
丹治・栗石(杉)	46	112
原口・宮里(三工)	47	113
本間・伊井(騎)	48	114
五嶋・倉本(独)	49	115
光明・斎藤(春)	50	116
浜田・山本(草)	51	117
田口・月田(庄)	52	118
大橋・片岡(越)	53	119
岡崎・泉(越西)	54	120
目黒・野宮(岩北)	55	121
根岸・根岸(春)	56	122
村山・高橋(ハ)	57	123
飯塚・工藤(越)	58	124
松林・山口(春)	59	125
鈴木・青山(草)	60	126
田辺・山本(庄)	61	127
橋本・岡部(岩)	62	128
三浦・飯島(越)	63	129
赤塚・富張(松)	64	130
永沢・島貫(草)	65	131
小宮・市野川(印)	66	132
高橋・新井(草)	67	133
横田・富井(江)	68	134
大河原・瀧沢(幸)	69	135
柳沢・滝(草)	70	136
出沢・関谷(宮)	71	137
塚本・早水(北)	72	138
片岡・川島(春)	73	139
福田・向井(春)	74	140
増田・横田(白)	75	141
小森・神原(北川)	76	142
小林・小関(越北)	77	143
松田・藤野(共)	78	144
江崎・金武(越)	79	145
佐藤・小川(越東)	80	146
熊谷・望月(徳)	81	147
金沢・和地(越西)	82	148

小林・横山(春)	116
生沼・橋口(北川)	51
長嶋・岩本(草)	52
藤倉・早川(印)	53
武田・附田(岩)	54
大向・藤代(越)	55
周安・大友(北)	56
篠田・鈴木(三工)	57
森田・大貫(松)	58
佐藤・関(杉)	59
小西・藤本(共)	60
坂詰・知鳥(越東)	61
市川・関根(徳)	62
畑中・宇川(春)	63
田中・松原(白)	64
島村・高木(印)	65
豊島・羽賀(越北)	66
金子・山本(昌)	67
山崎・山崎(騎)	68
中村・芦沢(俣南)	69
川鍋・島田(庄)	70
金子・深見(越西)	71
野口・三村(江)	72
岡野・佐藤(草)	73
石川・川島(春)	74
小川・佐藤(越)	75
鈴木・黒田(昌)	76
袖山・日浅(越西)	77
渡辺・光安(春)	78
菊池・高橋(三工)	79
多並・伊藤(幸)	80
坂巻・鈴木(越東)	81
鈴木・小泉(越)	82
新関・菅波(ハ)	83
中山・吉田(越北)	84
藤下・増崎(独)	85
佐藤・岡野(岩北)	86
豊田・堀(吉)	87
柴井・渡辺(春)	88
多胡・赤塚(越南)	89
土橋・樋口(杉)	90
安藤・小林(庄)	91
郷間・上野(岩)	92
大塚・石川(草)	93
大島・豊川(葛)	94
岡・篠田(草)	95
島村・徳高(越東)	96
鈴木・福島(印)	97
千葉・吉田(共)	98

男子シングルス

(A) H5.5



男子シングルス

(B) H5.5

