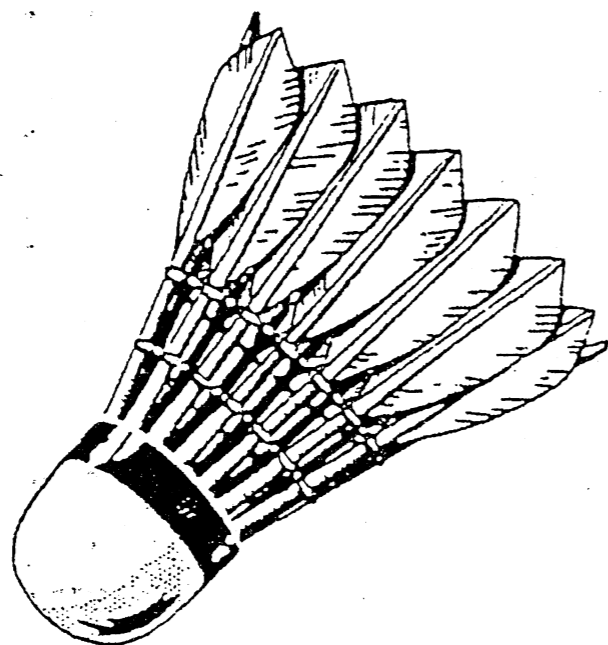


# バドミントン 競技

埼玉県東部地区予選会

個人戦

ダブルス (D)  
シングルス (S)



期日 平成12年 5月 9日(水)～15日(火)

会場 久喜市総合体育館 アスカル幸手体育館

日程

	男子	女子
5月 9日 (水)	--	久喜市総合体育館 (開会式) D
12日 (土)	アスカル幸手体育館 (開会式) D	--
14日 (月)	久喜市総合体育館 DS	アスカル幸手体育館 DS
15日 (火)	アスカル幸手体育館 S	久喜市総合体育館 S

主管 埼玉県高等学校体育連盟東部支部 バドミントン部

## ●競技上の注意

(1)服装・・・競技時の服装はバドミントン協会審査合格品とし、背中に学校名(右図)を表示する。  
↓文字色は黒または紺

※シャツは短パンの中へ入れる

※ルースソックスの着用禁止

※リボン等の装飾品の着用禁止

タテ 約15cm

ヨコ 約30cm

草加東  
埼玉

(2)シャトル・・・検定合格水鳥球(1種, 2種)を各校で持ち寄る。

(3)応援・・・声援でなく拍手でおこなう。

(4)棄権・・・必ず本部へ申し出ること。また、試合のコールをして5分以内にコートへ入らない場合は棄権とみなす。

(5)点数・・・  
1回戦～ベスト32決定まで→制限ポイント(セティングなし)  
ベスト16決定戦～決勝戦 →正規ポイント(セティングあり)  
順位決定戦・代表決定戦→正規ポイント(セティングあり)1ゲーム

(6)試合前にコートでシャトルを打つ練習は禁止する。

(7)第1ゲームと第2ゲームの間のインターバルは90秒間以内で選手はコートを離れることはできない。また、第2ゲームと第3ゲームの間のインターバルは3分間以内とする。いずれも主審が時間を計測する。

(8)試合終了後、選手は主審と握手をして感謝の意を表して下さい。  
また、勝者はスコアを確認して、勝者サイン(個人名)を書くこと。

## ●審判上の注意

(1)敗者審判制を実施する。試合終了後、敗者はスコアボードを持って直ちに本部へ来ること。第1日第1サイクルの審判は別に指示する。

(2)主審は1名でおこない、大きな声でコールし、正しく記録する。

(3)〃 は試合前に選手の氏名を確認しする。

(4)〃 は試合後に勝者サインをもらう。

(5)得点表示係は主審のコールに従い、正しく表示する。

(6)線審はイスに浅くすわり、シャトルの着地点を確認して、「イン」「アウト」を主審に伝える。

## ●大会運営上の注意

(1)シューズは屋内用と屋外用を区別する。体育館美化のため、下足用のくつ袋用意する。体育館のスリッパは使用禁止とする。

(2)ゴミは各校の責任で、指示された方法で処理する。

(3)競技場、座席、トイレ、ロビーなど館内の美化に努める。

(4)写真撮影については、フラッシュの使用を禁止する。

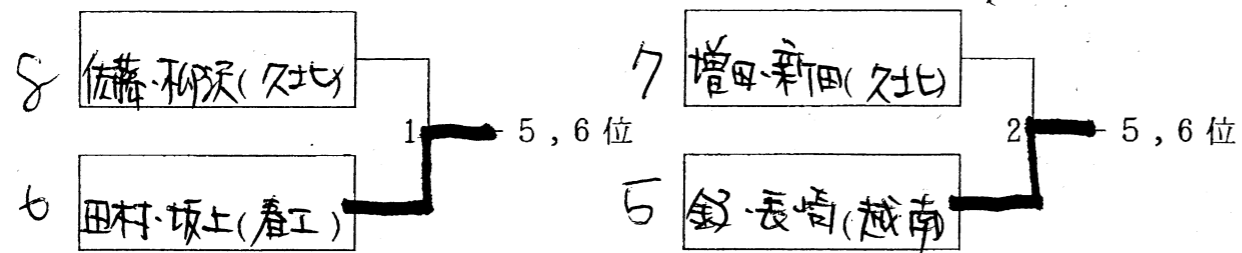
(5)館内でのシャトル打ちは禁止する。

(6)貴重品の管理については各校、各個人の責任においておこなう。

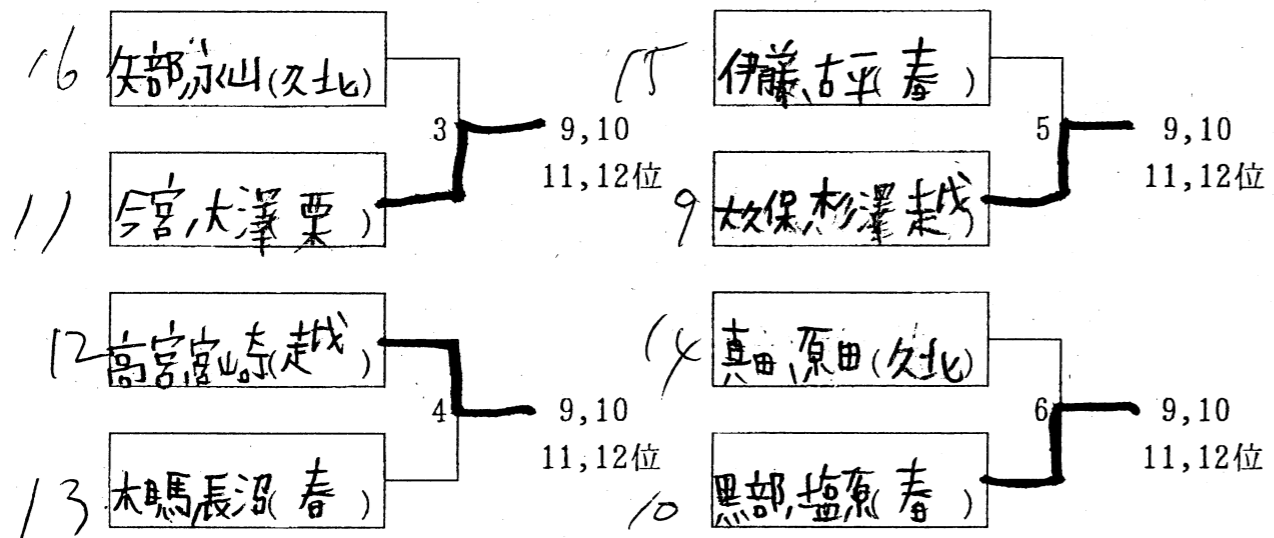
# ダブルス

●順位決定戦 ……正規ポイント1ゲーム

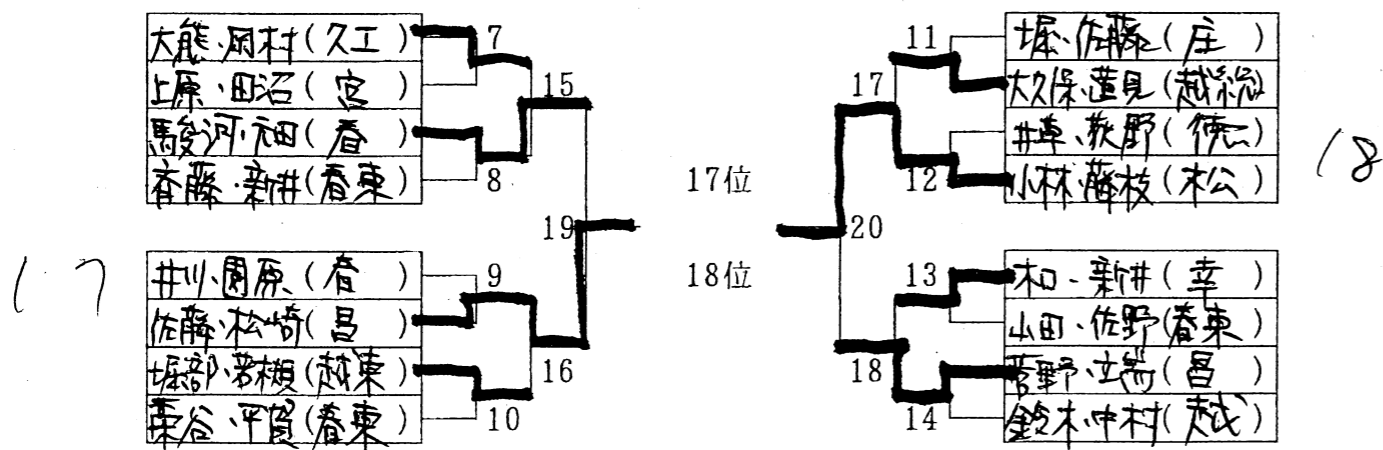
□ベスト8内 (5~8位)



□ベスト16内 (9~16位)



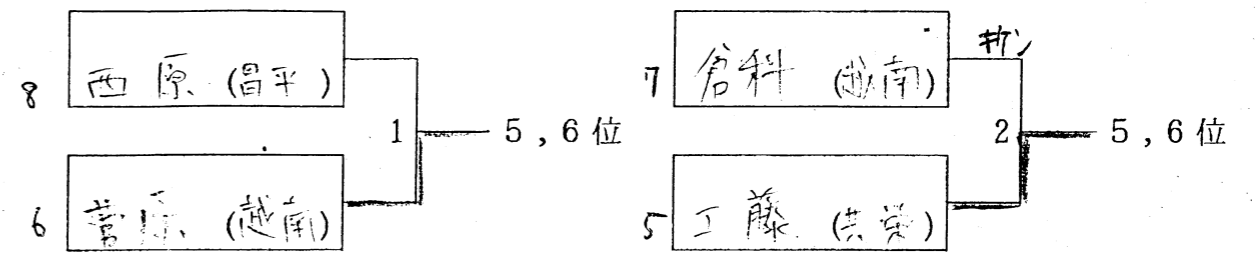
●代表決定戦 ……正規ポイント1ゲーム



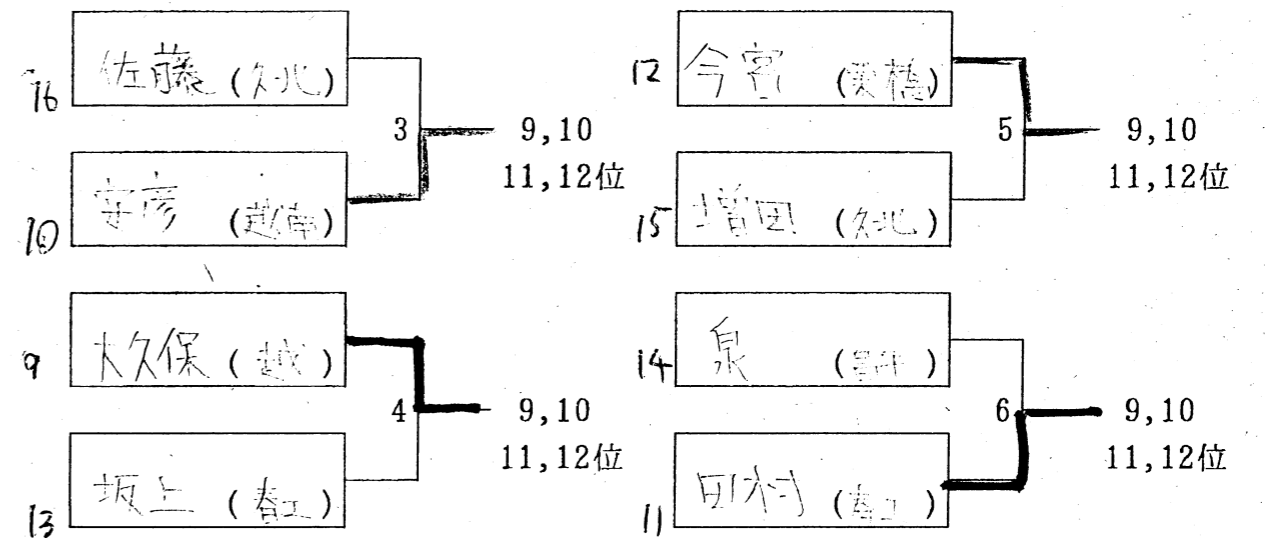
# シングルス

●順位決定戦 ……正規ポイント1ゲーム

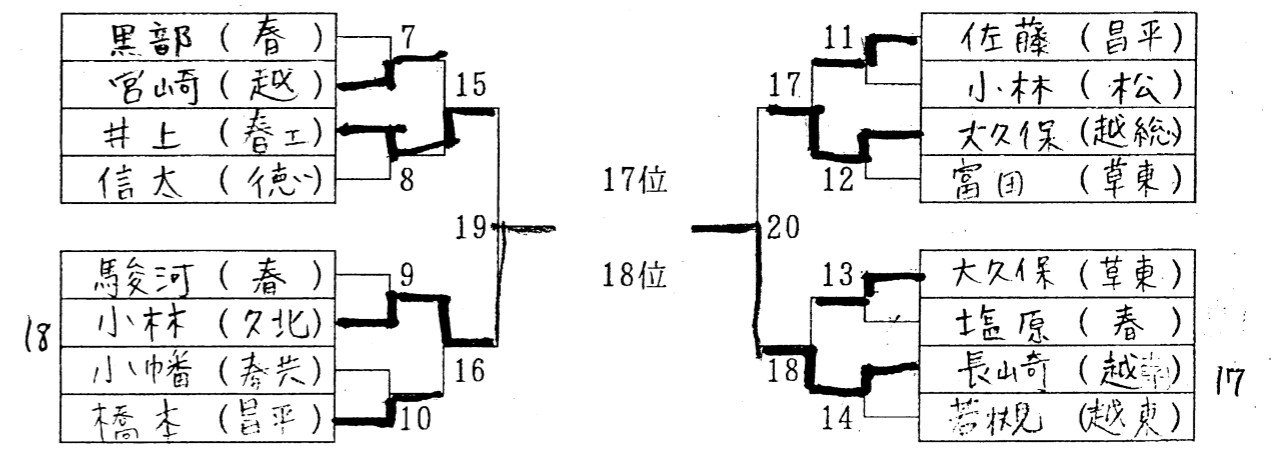
□ベスト8内 (5~8位)



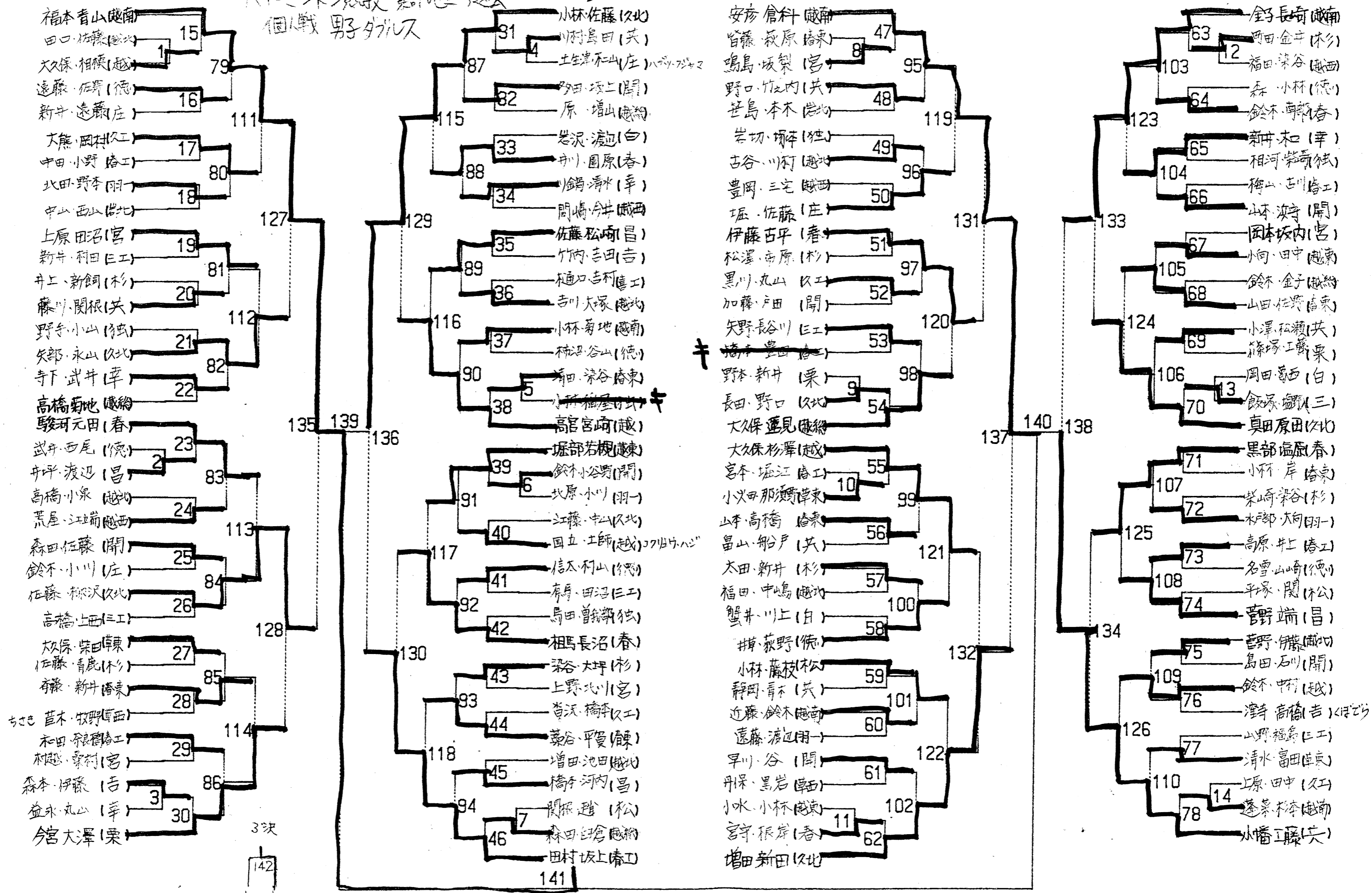
□ベスト16内 (9~16位)



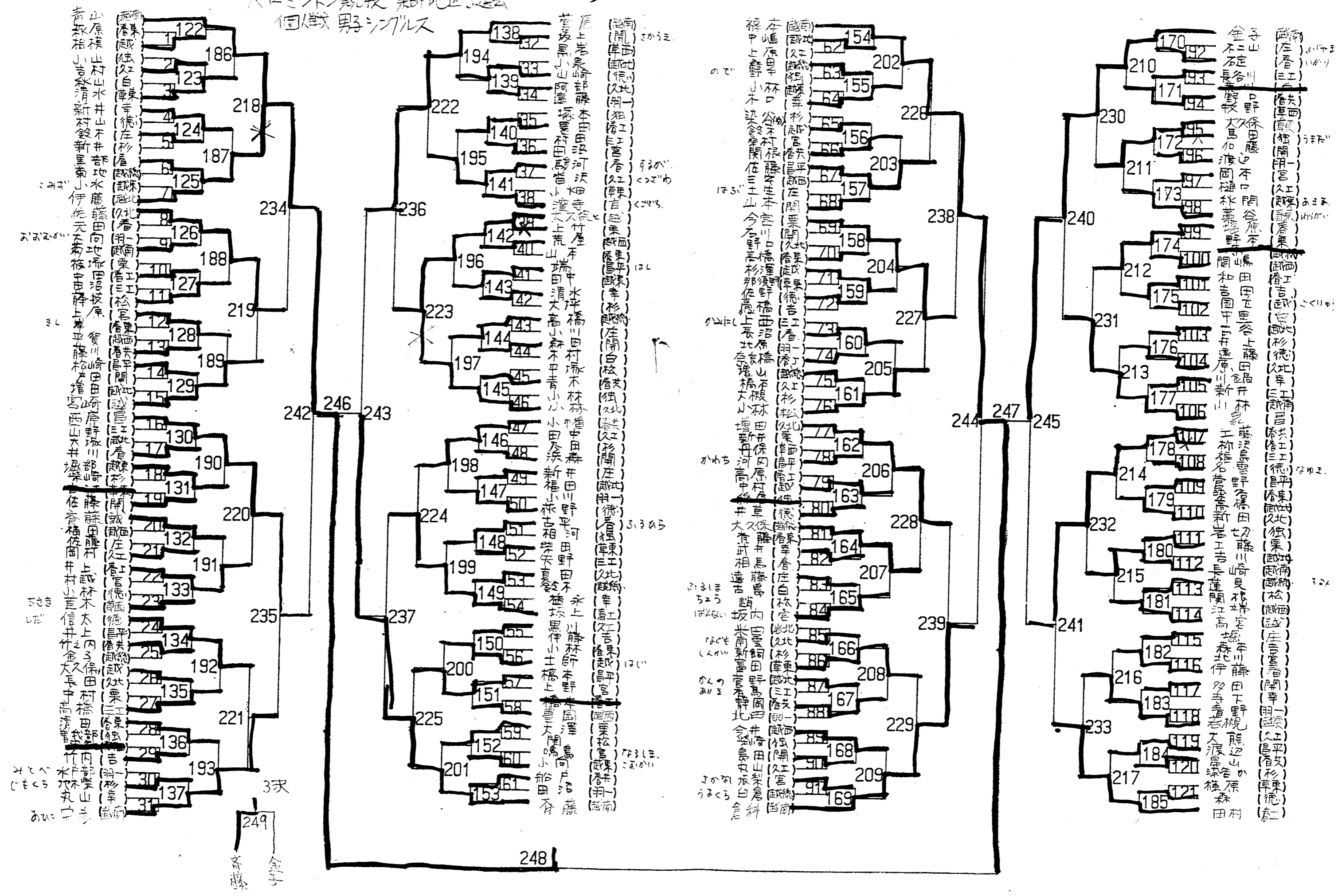
●代表決定戦 ……正規ポイント1ゲーム



平成13年度 学校総合体育大会兼 全国高等学校総合体育大会 (正)  
バドミントン競技 男子ダブルス



小林  
佐藤



3次  
金手  
各藤

248