

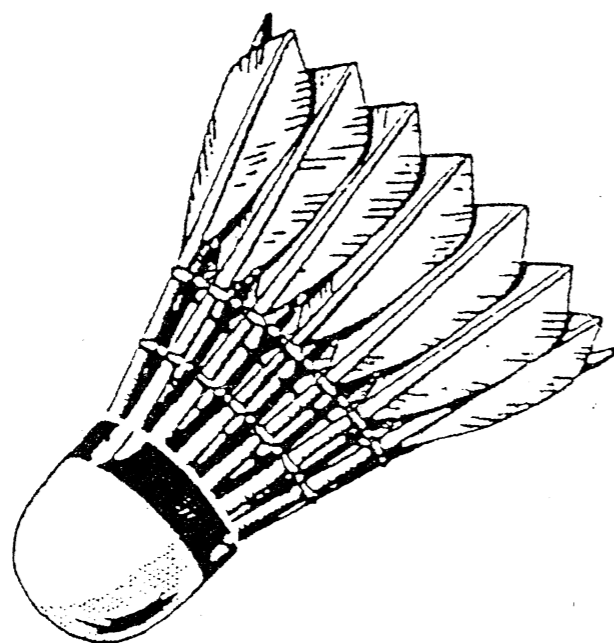
バドミントン 競技

埼玉県東部地区予選会

個人戦

ダブルス (D)

シングルス (S)



期日
会場

平成17年5月13日(金)～16日(月)
久喜市総合体育館、幸手市民文化体育館

日程

5月	男子	女子
13日(金)	久喜 (開会式) D	
14日(土)		幸手 (開会式) D
15日(日)	幸手 D 決勝まで S	久喜 D 決勝まで S
16日(月)	久喜 S 決勝まで	幸手 S 決勝まで

主管

埼玉県高等学校体育連盟東部支部 バドミントン部

●競技上の注意

(1) 服装……白一色の着衣を使用する場合は、上衣は襟付き半袖、下衣は男子ショートパンツ、女子ショートパンツまたはショーツコートとする。色付の着衣及びシューズを使用する場合は、(財)日本バドミントン協会の審査合格品とする。

※ルーズソックスの着用禁止 ※リボン等の装飾品の着用禁止

上衣の背面中央に約15cm、約30cmの大きさを日本語で明記し、文字の色は上衣に鮮明に映えるものとする。ゼッケンを使用する場合は同サイズで白の布地とし、文字色は黒または濃紺色とする。

(2) シャトル……検定合格水鳥球(1種または2種)を各校で持ち寄る。

(3) 応援……声援でなく拍手でおこなう。

(4) 棄権……必ず本部へ申し出ること。また、試合のコールをして5分以内にコートへ入らない場合は棄権とみなす。

(5) 点数……

1回戦～ベスト32決定まで	→制限ポイント(セティングなし)3ゲームマッチ
ベスト16決定戦～決勝戦	→正規ポイント(セティングあり)3ゲームマッチ
順位決定戦・代表決定戦	→正規ポイント(セティングあり)1ゲームマッチ

(6) 試合前にコートでシャトルを打つ練習は禁止する。

(7) 第1ゲームと第2ゲームの間のインターバルは90秒間以内で選手はコートを離れることはできない。また、第2ゲームと第3ゲームの間のインターバルは3分間以内とする。いずれも主審が時間を計測する。

(8) 試合終了後、選手は主審と握手をして感謝の意を表して下さい。
また、勝者はスコアを確認して、勝者サイン(個人名)を書くこと。

●審判上の注意

(1) 敗者審判制を実施する。試合終了後、敗者はスコアボードを持って直ちに本部へ来ること。第1日第1サイクルの審判は別に指示する。

(2) 主審は1名でおこない、大きな声でコールし、正しく記録する。

(3) 〃 は試合前に選手の氏名を確認しする。

(4) 〃 は試合後に勝者サインをもらう。

(5) 得点表示係は主審のコールに従い、正しく表示する。

(6) 線審はイスに浅くすわり、シャトルの着地点を確認して、「イン」「アウト」を主審に伝える。

●大会運営上の注意

(1) シューズは屋内用と屋外用を区別する。体育館美化のため、下足用のくつ袋用意する。体育館のスリッパは使用禁止とする。

(2) ゴミは、各自がすべて持ち帰るものとする。

(3) 競技場、座席、トイレ、ロビーなど館内の美化に努める。

(4) 写真撮影については、フラッシュの使用を禁止する。

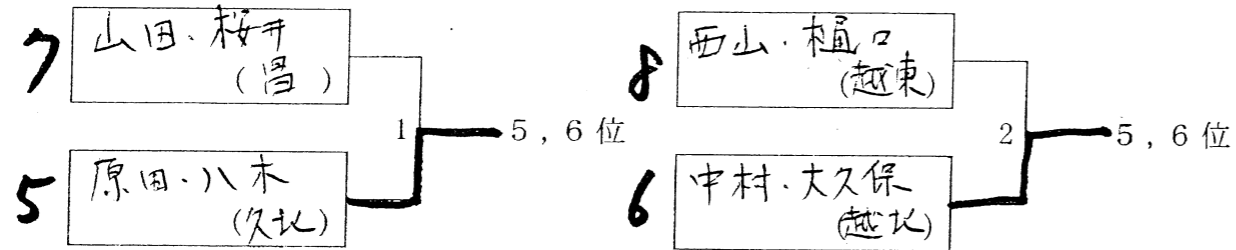
(5) 館内でのシャトル打ちは禁止する。

(6) 貴重品の管理については各校、各個人の責任においておこなう。

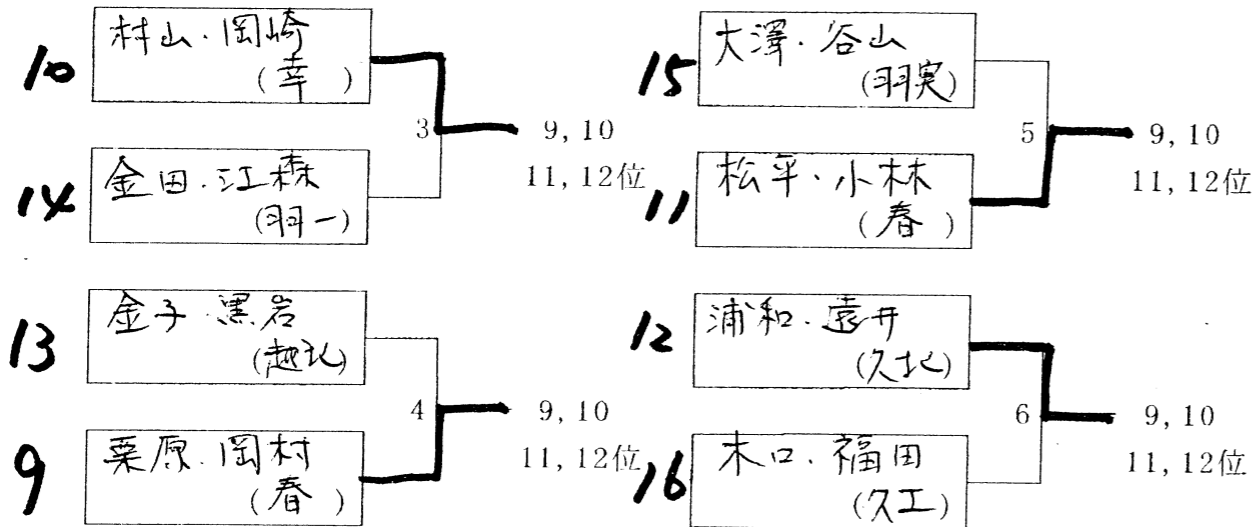
ダブルス

●順位決定戦 ……正規ポイント1ゲーム

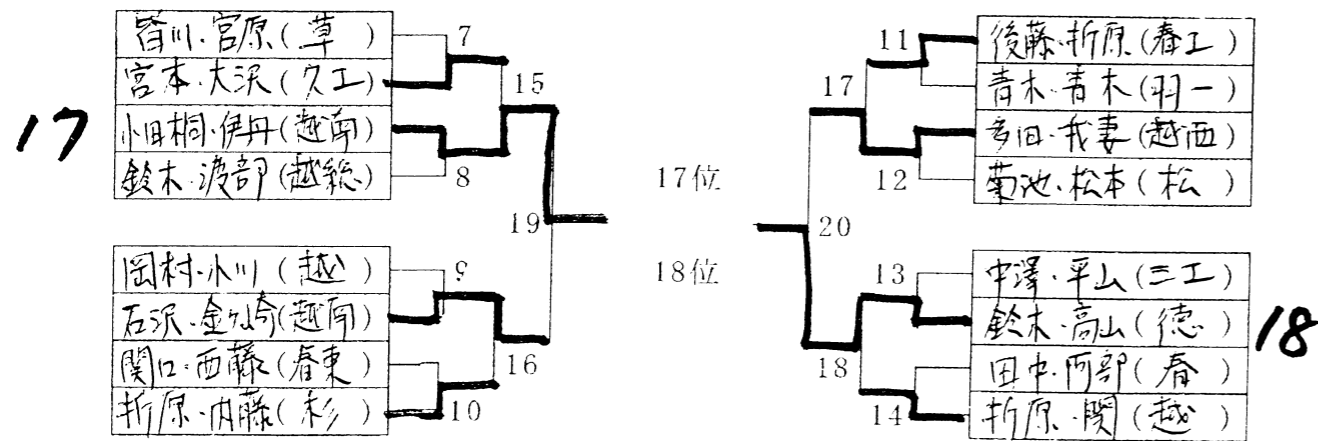
□ベスト8内 (5~8位)



□ベスト16内 (9~16位)



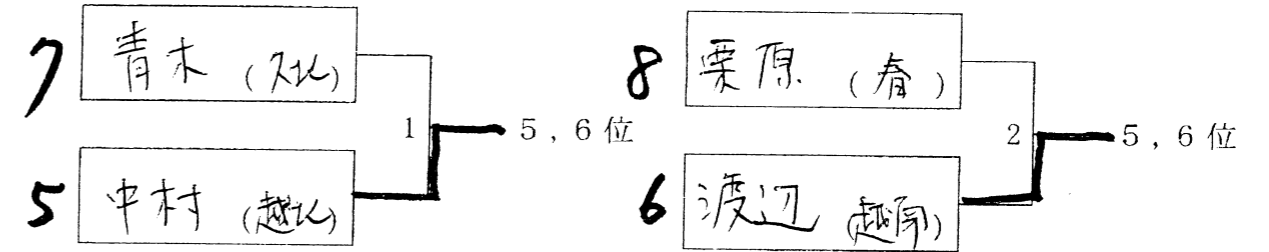
●代表決定戦 ……正規ポイント1ゲーム



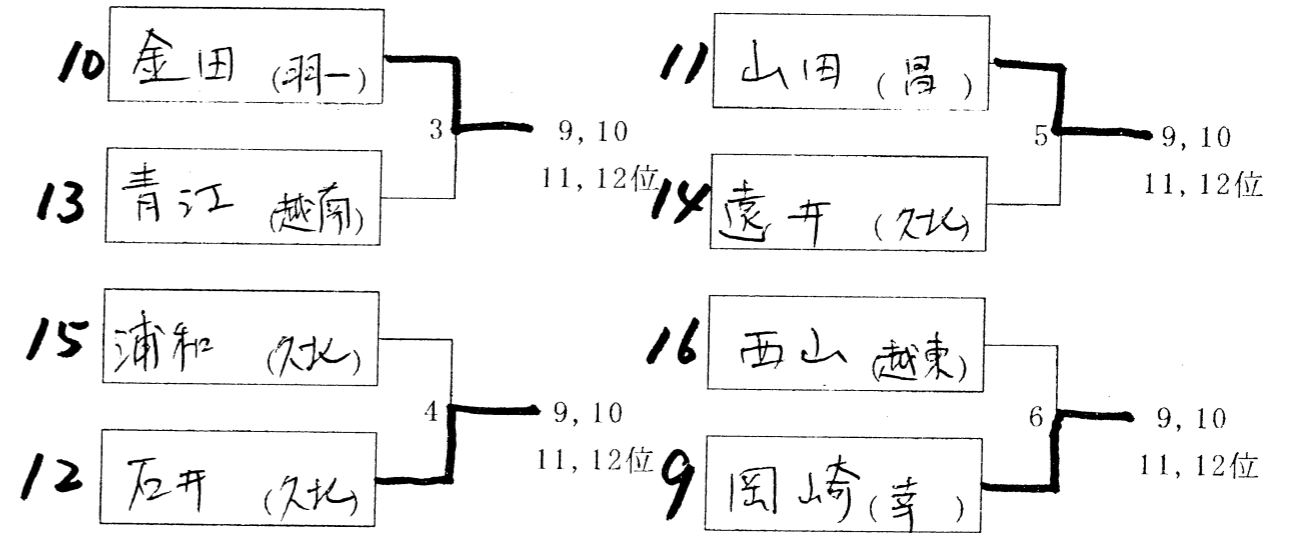
シングルス

●順位決定戦 ……正規ポイント1ゲーム

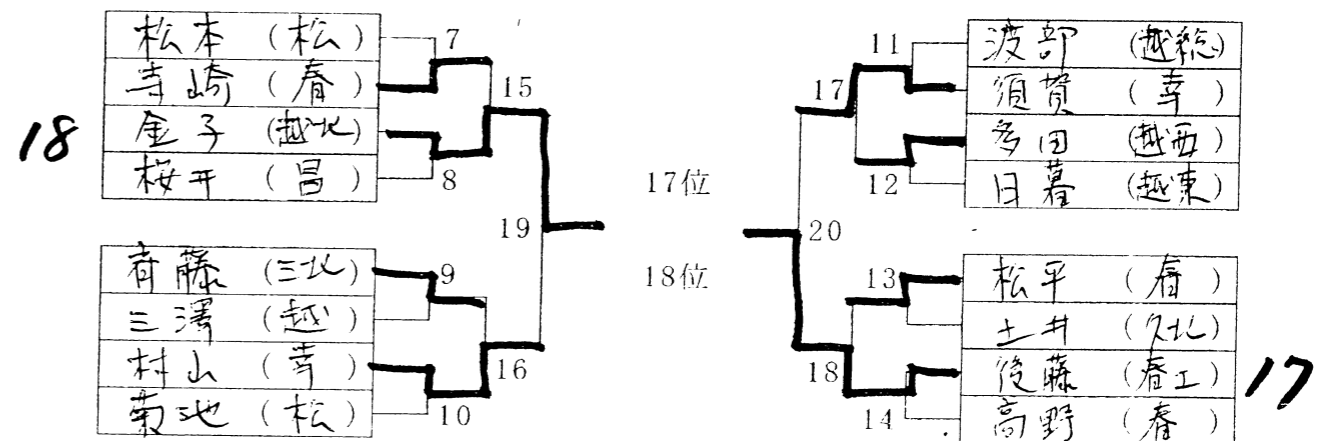
□ベスト8内 (5~8位)



□ベスト16内 (9~16位)



●代表決定戦 ……正規ポイント1ゲーム



村山・岡崎(幸)

秋山・福地(羽実)
東原・石川(春東)
小松・島山(春工)

佐藤・長島(共)
星野・田熊(吉)

関・中田(南)
加藤・漆谷(杉)

皆川・宮原(幸)
宮本・大沢(久工)

木下・安部(白)
原田・板橋(越北)
渡辺・中村(羽一)

西村・中村(春)
小川・村田(徳)

渡辺・吉田(栗)
島田・小野(越北)
松下・加藤(越)

土井・長谷川(越北)
金田・江森(羽一)

大澤・奥野(久工)
川崎・緑川(杉)
市川・戸田(徳)

堀越・土田(羽実)
松澤・岡田(越東)

山崎・松田(越北)
相地・藤澤(官)

小田・伊藤(越南)
山田・村井(昌)

貫川・福田(春東)
関谷・石川(美茂)

山田・原田(白)
宮崎・吉家(越西)

小川・野口(南)
田中・森田(草西)

中島・増田(春工)
鈴木・渡部(越北)

男子ダブルス(146)

青江・伊藤(越東)

島山・小川(杉)
渡邊・大谷(松)
岡村・加藤(白)

村山・小川(官)
斎藤・栗村(三北)

岡村・小川(越)
大野・金城(久工)

朝川・三宅(三)
細井・渡辺(開)

須賀・川上(幸)
横坂・森(春東)

金子・黒岩(越北)
三上・森崎(春工)

研・斎藤(吉)
下・徳永(春)
大熊・佐山(越西)

石沢・金崎(越南)
栗原・岡村(春)

青木・池上(昌)
高橋・高橋(越東)
小金井・生方(三工)

片桐・中村(草西)
三澤・佐藤(秋)

赤澤・藤谷(徳)
花村・岩田(越約)

関口・西藤(春東)
飯木・勝山(栗)

訂木村(幸)
池島・星(共)

折原・内藤(杉)
鈴木・井上(羽実)

阿部・渡辺(久工)

岩崎・伊藤(開)
島田・香田(羽一)
原田・八木(越北)

3決
146

143
140

132

145

決勝

青木・石澤(越北)

浅野・深澤(幸)
佐近・佐藤(宇代)
高野・皆方(朝野)

斎藤・森(春東)
後藤・折原(春工)

石原・菊地(越北)
日暮・上原(越東)

栗原・福田(草西)
青木・青木(羽一)

若川・奥井(久工)
花田・牧山(越北)
福田・白工(杉)

坂田・岡(菅蒲)
小倉・西尾(越南)

山田・青山(三郷)
沖野・小南(決栄)
小川・日笠野(白岡)

大澤・谷山(羽実)
西山・樋口(越東)

橋本・稲田(栗橋)
諏訪・浅谷(開智)
小林・阿部(三北)

黒崎・遠藤(久工)
柴岡・福原(岩工)

町田・渡部(白岡)
浅谷・青木(越谷)

多田・我妻(越西)
仙田・亘理(官)

松崎・石山(春東)
天野・前川(信子)

菊池・松本(松)
針田・後藤(越約)

小野寺・佐藤(越北)
武石・田中(春工)

金城・坂本(羽実)
松平・小林(春)

141
144

136

145

前田・滝井(越北)

宮田・佐藤(越谷)
斎藤・小林(越北)
上田・倉田(越東)

尾崎・上原(白岡)
中澤・平山(三工)

戸室・藤川(杉戸)
藤巻・伊東(越約)

外山・池上(吉)
鈴木・高山(徳)

関根・星川(越西)
皆川・久保井(春工)

黒神・山崎(幸子)
小沼・渡部(開智)

佐々木・坂本(羽実)
山中・斎藤(菅蒲)
村村・金子(朝野)

渡辺・野口(越南)
石本・森川(羽一)

大淵・矢崎(徳栄)
岡松・打尾(春東)
渡口・石山(白岡)

木口・福田(久工)
佐藤・山崎(越北)

柳吉岡(開智)
石井・中里(羽実)

田中・阿部(春)
野田・野田(共)

堀切・小林(松伏)
望月・岡戸(草西)

折原・関(越)
岩井・小林(杉戸)

山口・斎藤(春工)
島田・中島(越東)

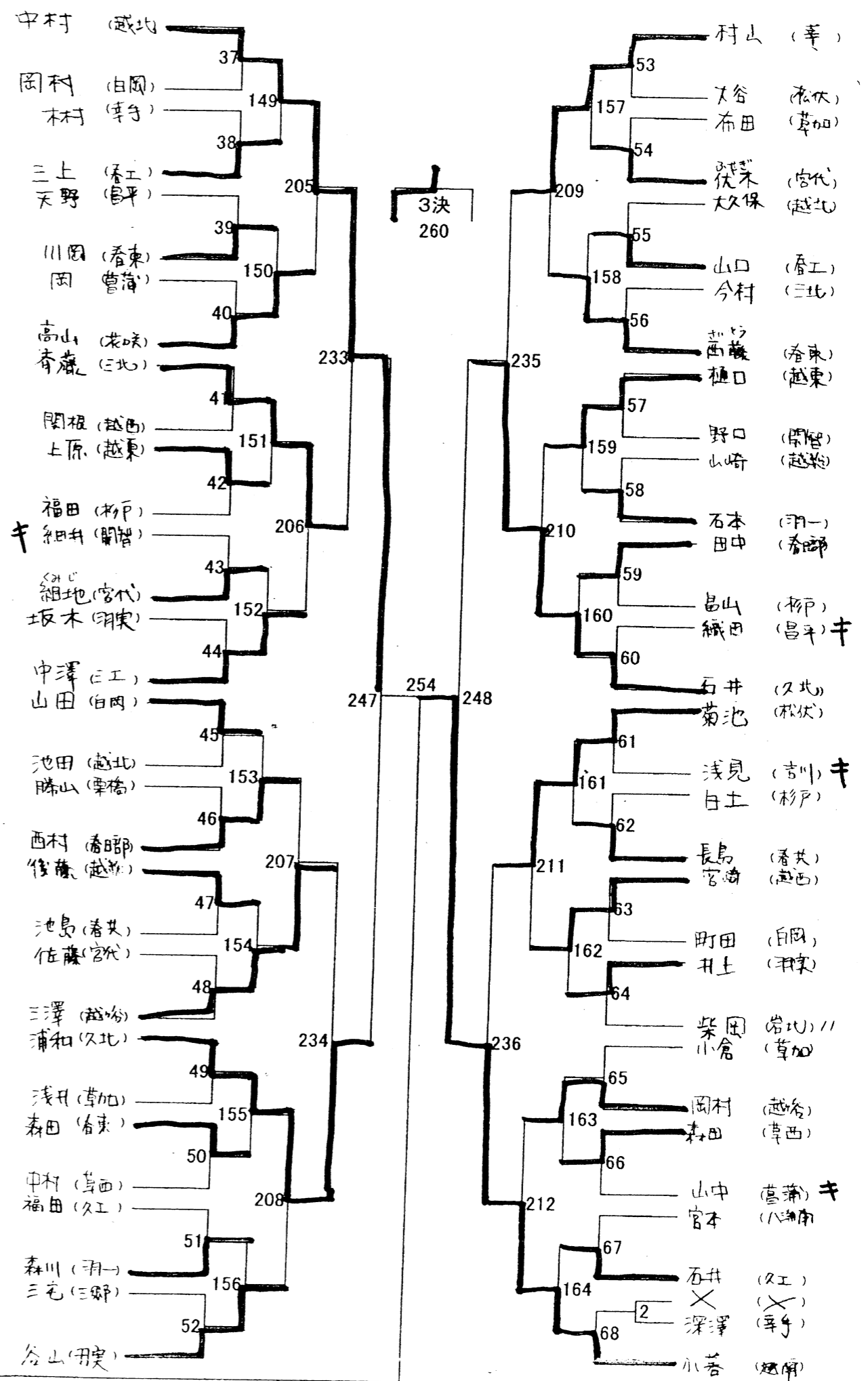
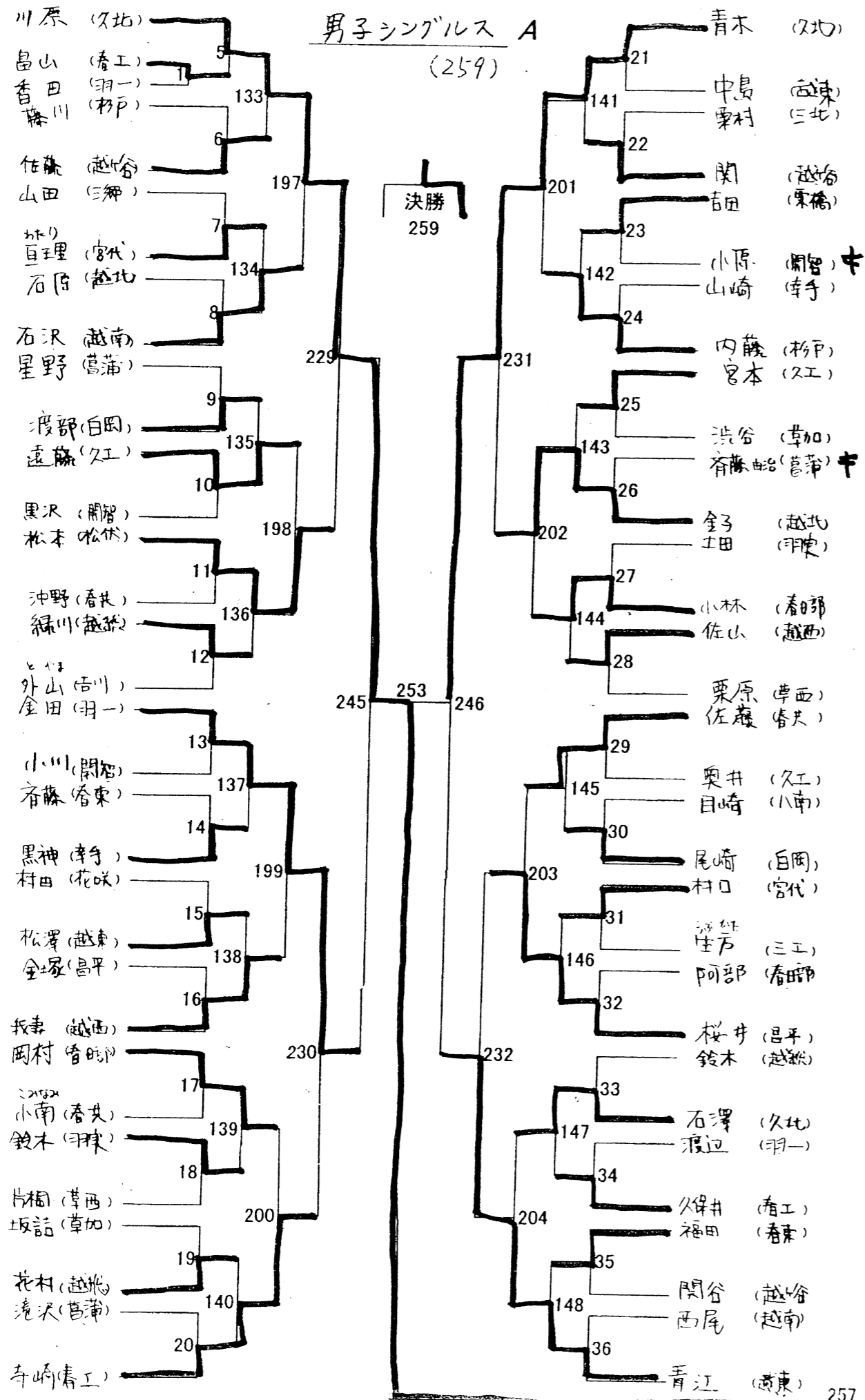
伏木・坂口(宇代)
中村・大久保(越北)

137

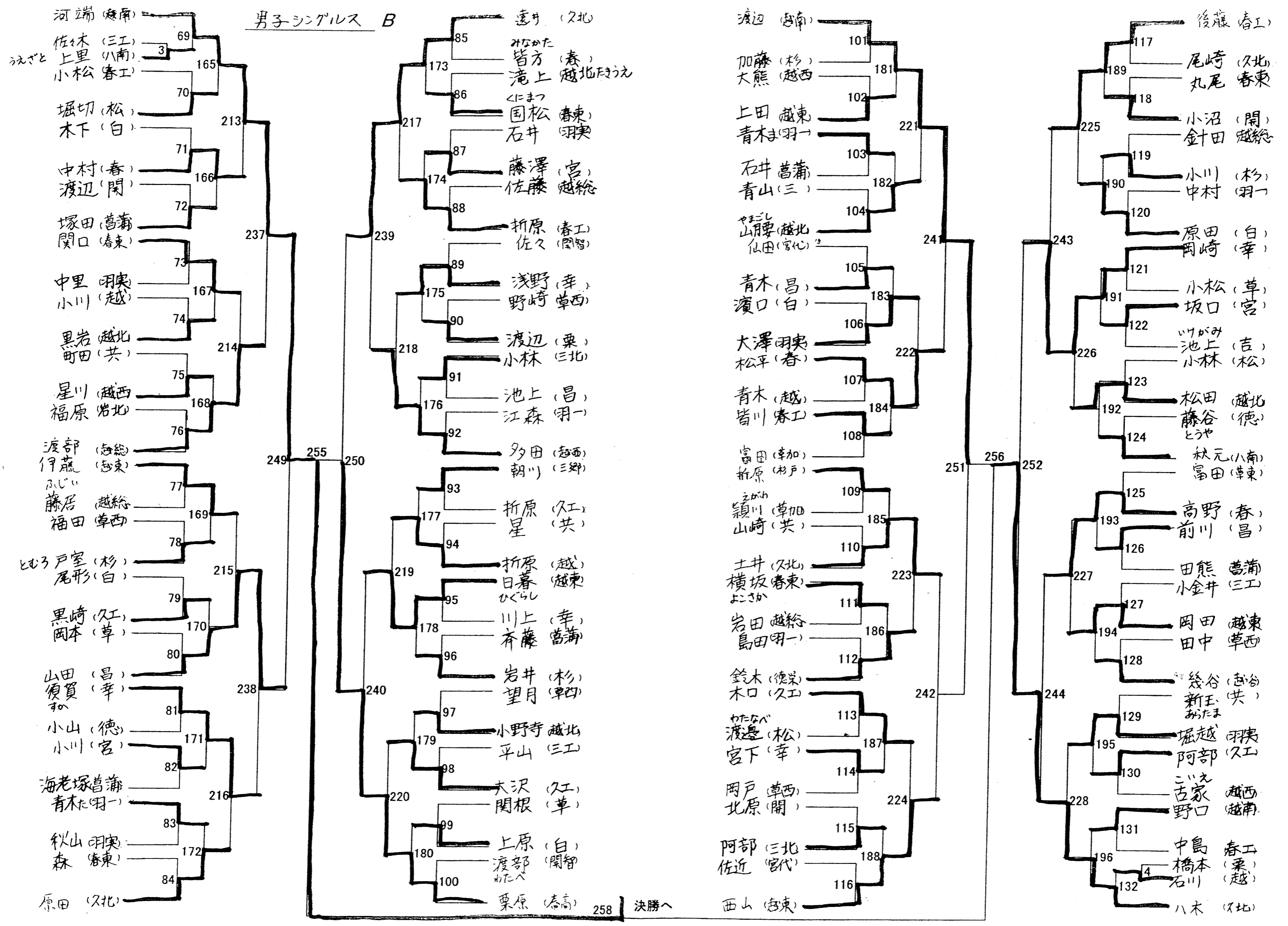
138

142

男子シングルス A
(259)



男子シングルス B



258 決勝へ