

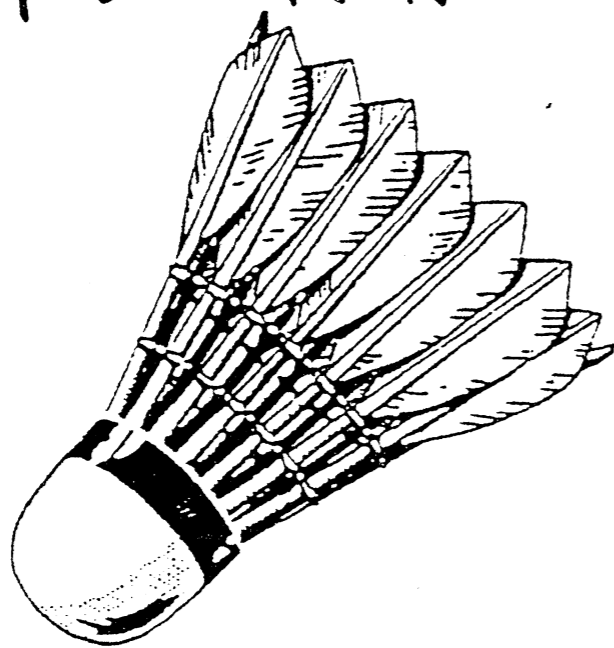
バドミントン新人大会

埼玉県東部地区予選会

個人戦

本部記録用

ダブルス (D)
シングルス (S)



期日 平成17年8月19日(金)～22日(月) 8:30集合

会場 久喜市総合体育館 幸手市民文化体育館 (アスカル幸手)

日程

	男子	女子
8月19日 (金)	久喜市総合体育館 開会式 D()まで)	
20日 (土)	アスカル幸手体育館 D(決勝 まで) S()まで)	久喜市総合体育館 開会式 D()まで)
21日 (日)	久喜市総合体育館 D(決勝 まで) S(決勝 まで)	アスカル幸手体育館 D(決勝 まで) S()まで)
22日 (月)		久喜市総合体育館 S(決勝 まで)

主管 埼玉県高体連東部支部バドミントン専門部

●競技上の注意

- (1)服装……白一色の着衣を使用する場合は、上衣は襟付き半袖、下衣は男子ショートパンツ、女子ショートパンツまたはショーツスカートとする。色付の着衣及びシューズを使用する場合は、(財)日本バドミントン協会の審査合格品とする。
※ルーズソックスの着用禁止 ※リボン等の装飾品の着用禁止

上衣の背面中央に約15cm、約30cmの大きさを日本語で明記し、文字の色は上衣に鮮明に映えるものとする。ゼッケンを使用する場合は同サイズで白の布地とし、文字色は黒または濃紺色とする。

- (2)シャトル……検定合格水鳥球(1種, 2種)を各校で持ち寄る。
- (3)応援……声援でなく拍手でおこなう。
- (4)棄権……必ず本部へ申し出る。また、試合のコールをして5分以内にコートへ入らない場合は棄権とみなす。
- (5)点数……

1回戦～ベスト32決定まで	→制限ポイント(セティングなし)※
ベスト16決定戦～決勝戦	→正規ポイント(セティングあり)
順位決定戦・代表決定戦	→正規ポイント(セティングあり)1ゲーム
※制限ポイント	15点(男子DS女子D)→11点へ 11点(女子S)→9点へ

- (6)試合前にコートでシャトルを打つ練習は禁止する。
- (7)第1ゲームと第2ゲームの間のインターバルは90秒間以内で選手はコートを離れることはできない。また、ファイナルゲームまでのインターバルは3分間以内とする。
- (8)試合終了後、選手は主審と握手をして感謝の意を表して下さい。
また、勝者はスコア用紙に勝者サイン(個人名)を書くこと。

●審判上の注意

- (1)敗者審判制を実施する。試合終了後、敗者はスコアボードを持って直ちに本部へ来る。第1日第1サイクルの審判は別に指示する。
- (2)主審は1名でおこない、大きな声でコールし、正しく記録する。
- (3)〃は試合前に選手の氏名を確認する。
- (4)〃は試合後に勝者サインをもらう。
- (5)得点表示係は主審のコールに従い、正しく表示する。
- (6)線審はイスに浅くすわり、シャトルの着地点を確認して、「イン」「アウト」を主審に伝える。

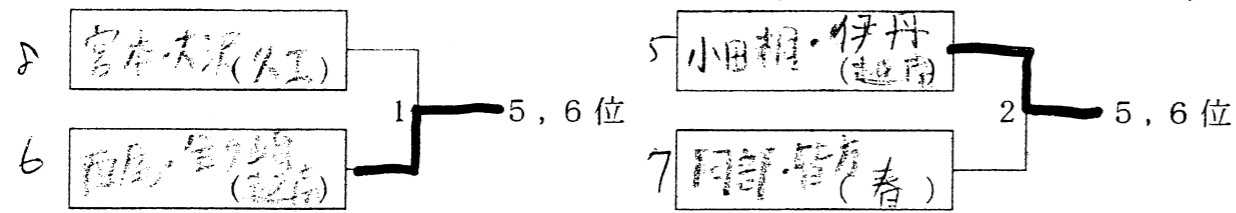
●大会運営上の注意

- (1)シューズは屋内用と屋外用を区別する。体育館美化のため、下足用のくつ袋用意する。体育館のスリッパは使用禁止とする。
- (2)ゴミは、各自がすべて持ち帰るものとする。
- (3)競技場、座席、トイレ、ロビーなど館内の美化に努める。
- (4)写真撮影については、フラッシュの使用を禁止する。
- (5)館内でのシャトル打ちは禁止する。
- (6)貴重品の管理については各校、各個人の責任においておこなう。

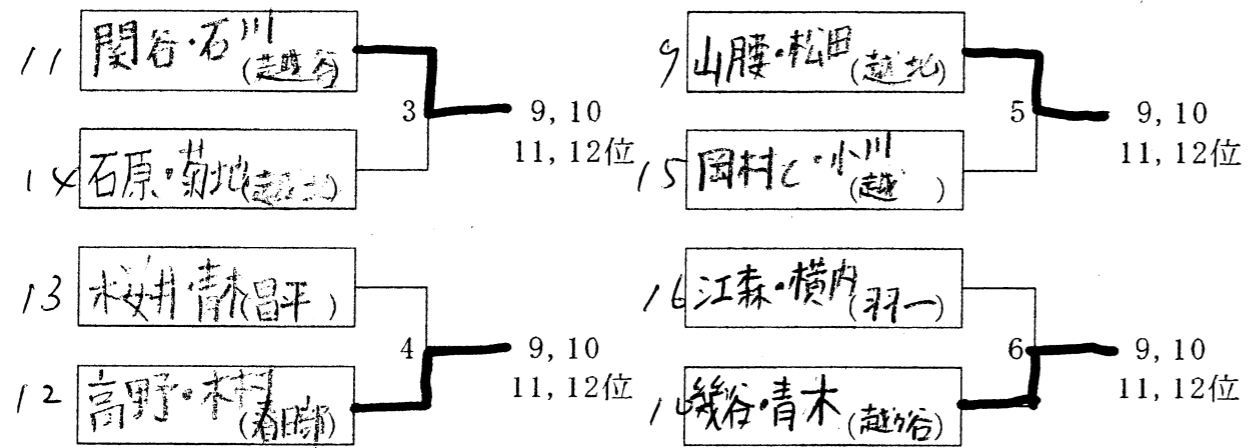
ダブルス

●順位決定戦 ……正規ポイント1ゲーム

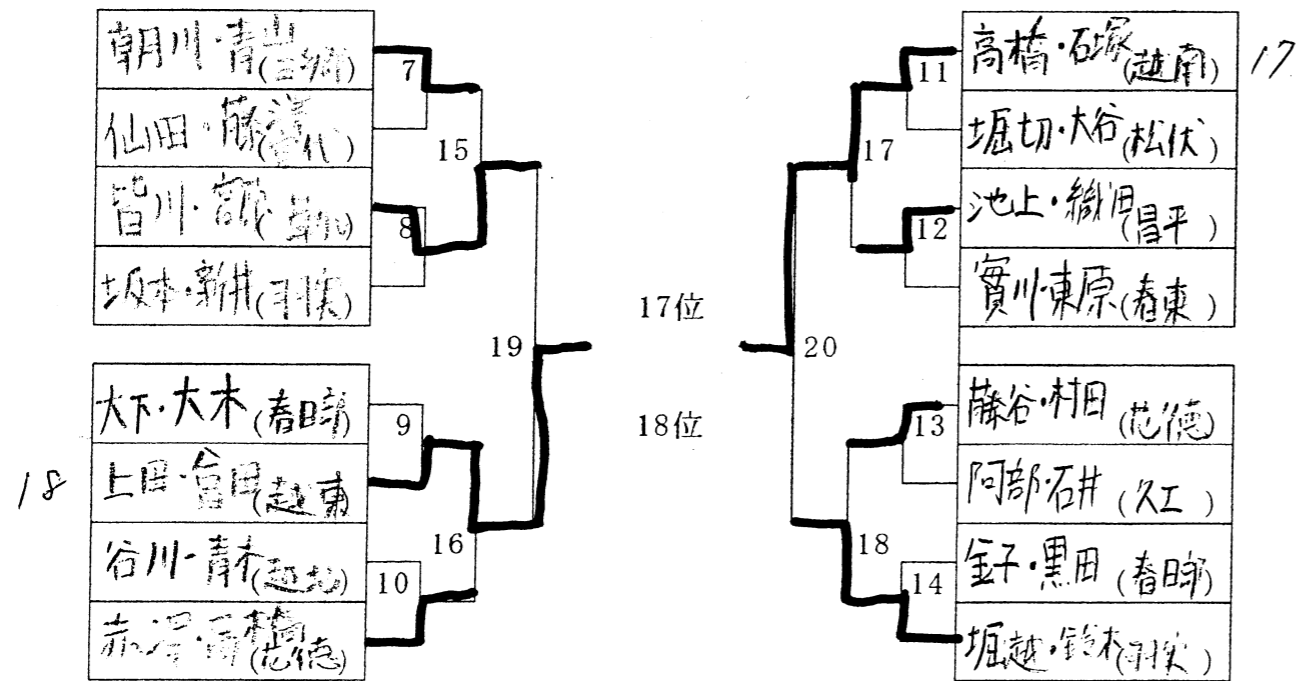
□ベスト8内 (5~8位)



□ベスト16内 (9~16位)



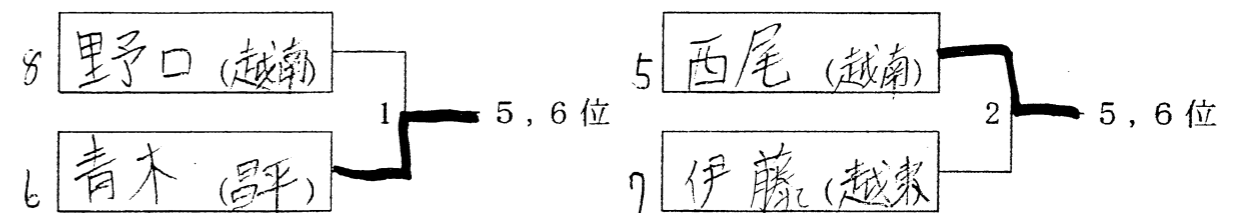
●代表決定戦 ……正規ポイント1ゲーム



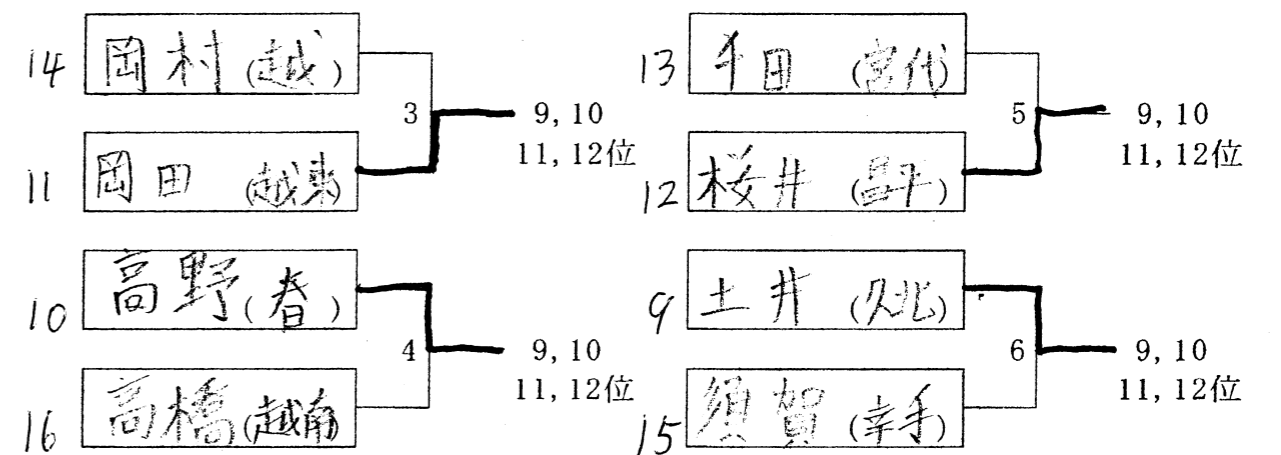
シングルス

●順位決定戦 ……正規ポイント1ゲーム

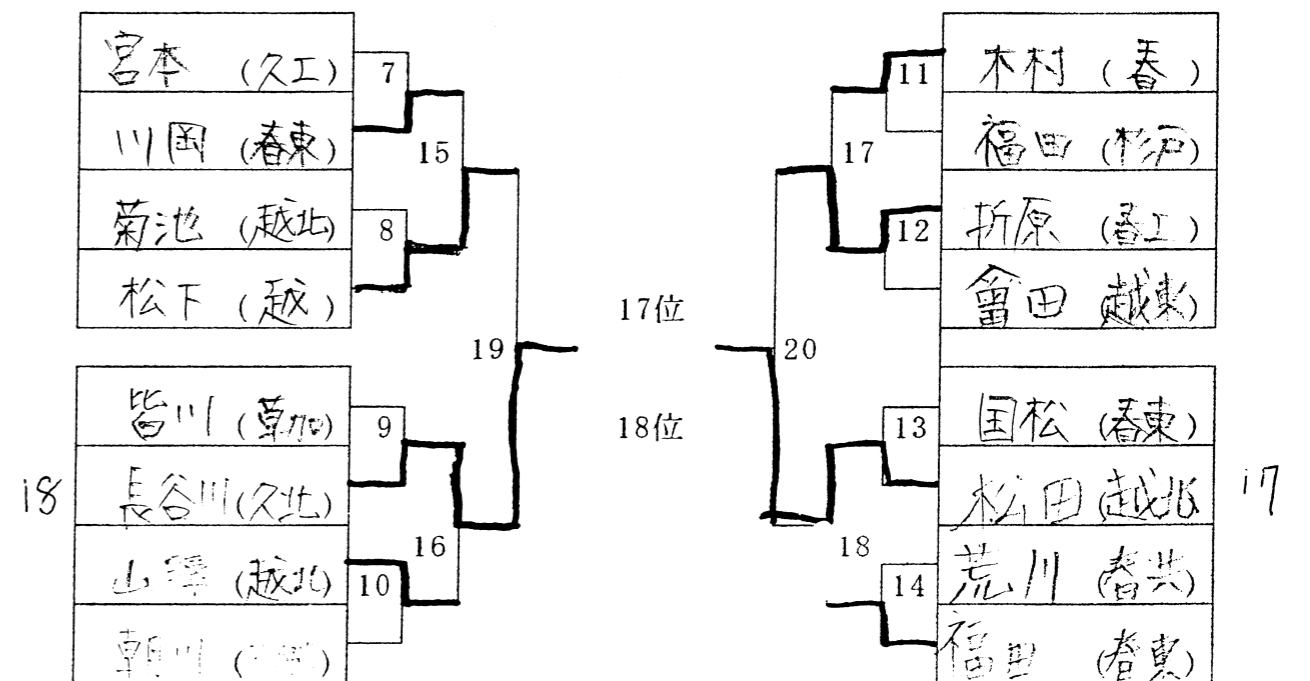
□ベスト8内 (5~8位)



□ベスト16内 (9~16位)

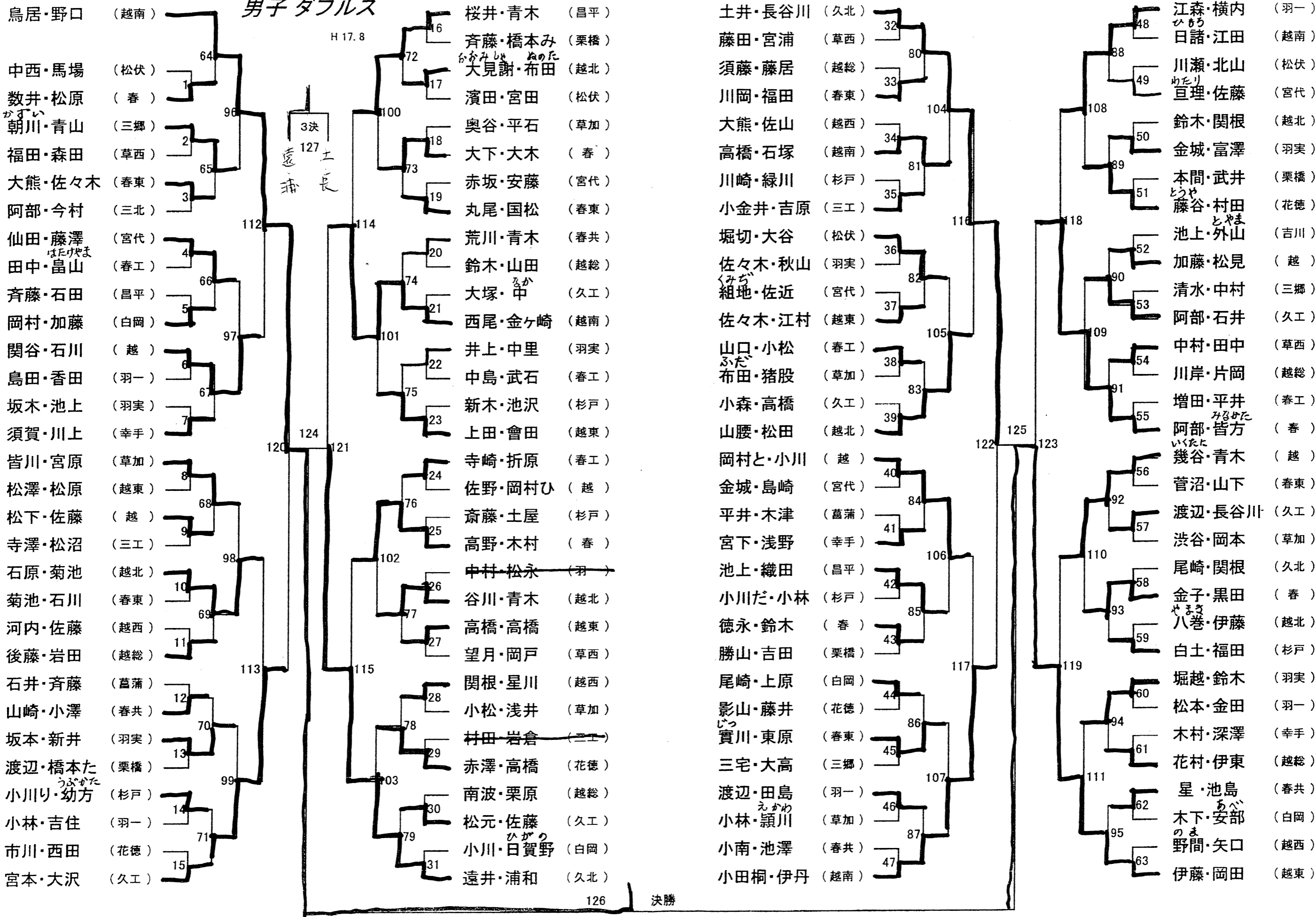


●代表決定戦 ……正規ポイント1ゲーム



男子ダブルス

H 17.8



男子 シングルス

H 17. 8.

