

男子単(BS)・ブロック1

1	千葉 崇大 (越谷東)	2	飯島 和弥 (松伏)	18
2	生井 優希 (越谷総技)	2	藤牧 翔太 (草加東)	19
3	加茂 和 (春日部東)	0	青木 孝広 (越ヶ谷)	20
4	影山 俊一 (草加西)	2	五十嵐 悠汰 (羽生第一)	21
5	鎗田 直樹 (杉戸)	1	青木 亮太 (栗橋北彩)	22
6	片岡 将大 (三郷北)	2	富樫 凌太 (宮代)	23
7	栄 秀典 (草加東)	0	北寺 巧 (久喜工業)	24
8	笹野 秀斗 (八潮南)	0	生田目 誠人 (越谷南)	25
9	杉川 英優 (蓮田松韻)	2	増子 雄太 (越谷北)	26
10	栗城 卓也 (三郷)	2	鈴木 良平 (春日部東)	27
11	遠藤 史也 (春日部工)	0	廣木 和哉 (吉川)	28
12	関口 和樹 (不動岡)	0	高貫 一徳 (春日部)	29
13	松田 和也 (越谷西)	2	安藤 純平 (花咲徳栄)	30
14	伊藤 駿 (昌平)	1	八巻 和弘 (三郷工技)	31
15	細田 恭平 (共栄)	2	福嶋 豊 (春日部工)	32
16	菫沢 啓人 (白岡)	0	山口 航平 (久喜北陽)	33
17	風見 輝 (草加)	2		

男子単(BS)・ブロック 2

34 島田 雅樹 (越谷南)	2	0	塩川 修平 (白岡)	51
35 吉川那由他 (昌平)	2	1	加藤 大貴 (越ヶ谷)	52
36 小島 壱章 (松伏)	2	2	宮田 和也 (越谷北)	53
37 砂賀 充 (栗橋北彩)	0	2	中山 翔太 (春日部工)	54
38 元川 雅友 (花咲徳栄)	2	0	石山 大地 (久喜北陽)	55
39 小菅 駿佑 (春日部東)	2	2	春原 悟志 (吉川)	56
40 久保田 慧 (三郷北)	0	0	内沖 大地 (昌平)	57
41 紙谷 優太 (越谷東)	0	0	堀切 秀人 (三郷工技)	58
42 手塚 悠斗 (越谷西)	2	2	福田 航介 (共栄)	59
43 遠藤 駿介 (越谷北)	2	2	飯島 辰哉 (松伏)	60
44 伊藤 晃 (杉戸)	0	0	大河内 彰 (羽生実業)	61
45 塚本 勇 (幸商)	1	0	藤田 夏輝 (越谷総技)	62
46 古沢 明大 (久喜工業)	2	2	松本 浩貴 (羽生第一)	63
47 石井 美嵩 (草加西)	2	2	木村 祥太 (不動岡)	64
48 川野 逸智生 (白岡)	0	1	古郡 龍孔 (越谷東)	65
49 八幡 慎吾 (草加)	0	0	小丸 卓寛 (杉戸)	66
50 渡辺 翔太 (草加東)	2	2	末松 久 (春日部)	67

男子単(BS)・ブロック 3

68	菅澤 和也(幸手)	2	2	元島 祥二(久喜北陽)	85
69	中村 一瑛(越谷北)	0	2	高橋 輝(三郷工技)	86
70	斎藤 雄亮(草加西)	0	2	川上 雅人(栗橋北彩)	87
71	手塚 泰史(越ヶ谷)	0	2	吉田 一起(春日部東)	88
72	笹原 新平(共栄)	2	0	加藤 雅也(花咲徳栄)	89
73	吉田 稔真(草加東)	2	2	柳澤 心(吉川)	90
74	高田 大樹(越谷西)	0	0	藤田 聖人(越谷南)	91
75	戸田 優平(白岡)	0	2	坂巻 優(宮代)	92
76	青木 魁亮(越谷東)	2	0	藤岡 雄輝(久喜工業)	93
77	本庄 匠(不動岡)	2	0	辺見 直輝(草加西)	94
78	鈴木 大樹(三郷)	0	2	土橋 達(昌平)	95
79	池田 祥希(草加)	0	1	加藤 雄介(羽生第一)	96
80	吉田 雄也(松伏)	2	2	齋藤 晃輔(白岡)	97
81	俵 紀人(杉戸)	0	2	中尾信二郎(越谷北)	98
82	斉藤 将大(越谷総技)	2	0	金 雅之(越谷西)	99
83	笠水上将己(昌平)	0	2	國井 翔太(越谷総技)	100
84	国藤 健太(春日部工)	2	2	服部 慎吾(春日部)	101

男子単(BS)・ブロック 4

102	多田 知雅 (久喜北陽)	2	0	菅沼 勇哉 (幸商)	119
103	高附 正人 (羽生第一)	2	1	福本 将斗 (越谷西)	120
104	椎葉 弘史 (春日部工)	0	2	荒井 宏太 (三郷工技)	121
105	中山 敦 (草加西)	1	1	金子 健太 (杉戸)	122
106	大塚 卓 (不動岡)	2	2	高橋 邦明 (越ヶ谷)	123
107	岡村 京介 (松伏)	2	0	佐川 裕紀 (春日部)	124
108	小池 晶大 (三郷)	0	2	稲橋 直樹 (久喜北陽)	125
109	松尾 翔馬 (三郷工技)	0	2	小林 優輝 (春日部東)	126
110	中澤 悠太 (越谷西)	2	0	熊谷 佳祐 (花咲徳栄)	127
111	三島 卓也 (共栄)	2	2	齋藤 弘征 (羽生第一)	128
112	秋元 亮輔 (草加東)	0	1	峯崎 真生 (蓮田松韻)	129
113	山下 英康 (誠和福祉)	0	0	坂本 康介 (昌平)	130
114	檜垣 瑛哉 (春日部)	2	2	目黒 友樹 (草加)	131
115	中澤 勇也 (越谷東)	2	2	新倉 良明 (春日部工)	132
116	駒宮 大亮 (栗橋北彩)	0	0	阿部 希 (不動岡)	133
117	六本木教志 (花咲徳栄)	1	0	砂川 敦志 (越谷南)	134
118	竹内 春 (越谷総技)	2	2		

男子単(BS)・ブロック 5

135	伊藤 智哉 (久喜北陽)	2	岡本 元気 (越ヶ谷)	152
136	山崎 航汰 (草加)	2	山下 遼 (杉戸)	153
137	北川 翼 (吉川)	0		
138	田中 優也 (幸商)	0	蓮沼 康平 (越谷西)	154
139	石崎 信明 (越谷南)	2	高島 卓也 (松伏)	155
140	佐久間隆旭 (昌平)	1	在津 憲佑 (越谷北)	156
141	本橋 健太 (越谷東)	2	齊藤 紘太 (越谷南)	157
142	佐藤 翼平 (杉戸)	0	照内 智貴 (蓮田松韻)	158
143	香田 卓也 (越谷総技)	2	谷岡 拓矢 (共栄)	159
144	今井 智之 (羽生第一)	2	島林 敬太 (春日部工)	160
145	種谷 勇亮 (花咲徳栄)	1	石橋 和朋 (草加西)	161
146	奈良 憲人 (久喜工業)	0	藤分 亮輔 (草加)	162
147	福島 怜 (白岡)	2	金子 佳瑚 (不動岡)	163
148	小松 郁也 (草加東)	2	山本 翔平 (三郷工技)	164
149	矢野 太一 (春日部東)	0	青木蒼一郎 (三郷北)	165
150	戸塚 純平 (草加西)	0	森江 亮輔 (越谷東)	166
151	兵島 海斗 (栗橋北彩)	2	島田 康司 (春日部)	167

男子単(BS)・ブロック 6

168 安長 達也 (越谷南)	2	2	齋藤 賢吾 (昌平)	185
169 柿沼 拓己 (草加東)	0	0	島林 悠太 (越谷総技)	186
170 山内 優平 (三郷工技)	2	1	中村 大地 (松伏)	187
171 三反崎翔太 (越谷東)	2	2	船橋 祐貴 (草加西)	188
172 猪熊 岐隼 (吉川)	0	0	吉田 涼太 (春日部工)	189
173 坂戸 大悟 (三郷)	2	2	中野 竜明 (越谷北)	190
174 三澤光之介 (越谷総技)	1	1	濱野 大 (草加東)	191
175 三反崎晃平 (松伏)	2	0	大場 丈斗 (杉戸)	192
176 岡田 翔 (白岡)	0	2	小池 剛志 (草加)	193
177 若林 将也 (蓮田松韻)	2	1	会津 友我 (久喜北陽)	194
178 橋本 祐一 (三郷北)	0	0	福田 真也 (越谷西)	195
179 桑原 直人 (共栄)	1	2	作網 大樹 (三郷工技)	196
180 蝶良 政徳 (春日部東)	2	0	徳村 拓也 (宮代)	197
181 奥木 智仁 (不動岡)	2	1	中山 太介 (越ヶ谷)	198
182 蓮見 利人 (羽生第一)	0	2	齊藤 圭祐 (共栄)	199
183 折原 秀介 (春日部)	2	0	和田 修平 (栗橋北彩)	200
184 鳩貝 英人 (久喜工業)	1	2	石川 裕也 (花咲徳栄)	201

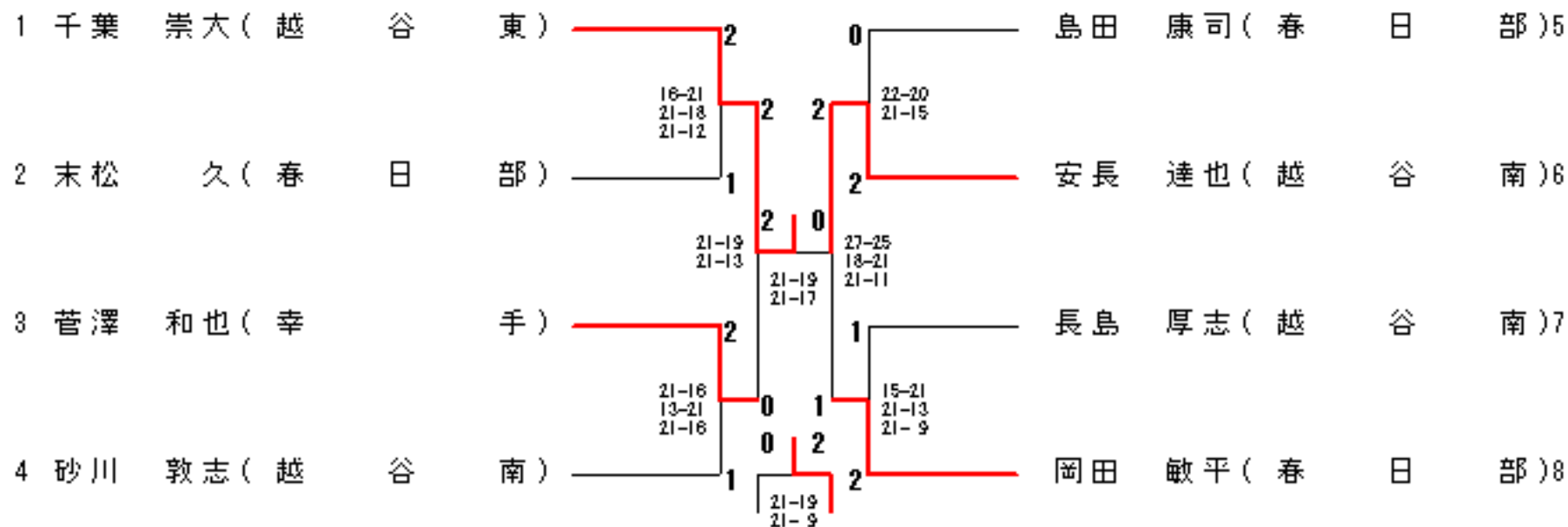
男子単(BS)・ブロック7

202	鈴木 潤 (松 伏)	2	0	中村 圭佑 (八 潮 南)	219
203	折原 恒祐 (不 動 岡)	2	1	石田 将規 (越 谷 総 技)	220
204	斉藤 郁也 (越 ケ 谷)	0	2	倉田 将徳 (花 咲 徳 栄)	221
205	田中 和樹 (草 加)	0	2	佐藤 直樹 (昌 平)	222
206	鈴木 智也 (春 日 部 東)	2	0	井口 竣友 (春 日 部)	223
207	小暮 和之 (白 岡)	1	2	上原 謙人 (越 谷 西)	224
208	塩田 桂太郎 (共 栄)	2	1	川辺 玲央 (不 動 岡)	225
209	金子 鉦也 (栗 橋 北 彩)	0	1	三上 晟矢 (草 加 西)	226
210	中山 航太郎 (越 谷 東)	2	2	網野 拓也 (杉 戸)	227
211	松倉 一樹 (吉 川)	2	0	大谷 翼 (草 加)	228
212	塚本 豊 (幸 商)	0	0	池上 陽平 (越 ケ 谷)	229
213	稲葉 徹 (蓮 田 松 韻)	0	2	衛藤 道弘 (春 日 部 工)	230
214	清水 優樹 (三 郷 工 技)	2	1	関根 章人 (越 谷 北)	231
215	鈴木 承太郎 (久 喜 北 陽)	2	2	大木 智明 (草 加 東)	232
216	四分一 恵佑 (羽 生 第 一)	0	0	小沢 昌也 (白 岡)	233
217	堀越 光 (久 喜 工 業)	2	0	大井 基義 (共 栄)	234
218	大門 隼人 (三 郷 北)	0	2	長島 厚志 (越 谷 南)	235

男子単(BS)・ブロック 8

236	岡田 敏平 (春日部)	2	2	グ エ ン (誠和福祉)	253
237	増沢 祐樹 (久喜北陽)	2	2	錦織 滉司 (越谷北)	254
238	後藤 光人 (花咲徳栄)	1	0		
239	大橋 蒼 (宮代)	0	0	佐藤 吏希也 (花咲徳栄)	255
240	大作 雅治 (春日部工)	2	2	小原 裕紀 (草加東)	256
241	岡本 大亜 (共栄)	2	0	渡部 治樹 (越谷総技)	257
242	三角 翔大 (三郷工技)	0	2	大久保直樹 (松伏)	258
243	小林 太郎 (春日部東)	2	0	高橋 兵輝 (春日部)	259
244	野本 浩利 (不動岡)	0	2	阿部 卓馬 (越谷東)	260
245	小林 優也 (羽生実業)	2	2	望月 淳平 (草加西)	261
246	片川 剛大 (越谷北)	0	0	池澤 賢也 (杉戸)	262
247	野田 雅輝 (吉川)	0	2	岡戸 大征 (羽生第一)	263
248	新野 克樹 (草加)	2	0	中林 昂平 (栗橋北彩)	264
249	鈴木 良佑 (越谷南)	2	0	渡辺 峻矢 (越ヶ谷)	265
250	藤川 晋太郎 (昌平)	0	0	太田 隼幾 (白岡)	266
251	吉田 有希 (羽生第一)	0	2	山下 剛史 (春日部東)	267
252	島貫 勇輝 (越谷西)	2	2	林田 智博 (久喜北陽)	268

男子単(BS)・ブロック決勝



男子順位決定戦(シングルス)

1	千葉 崇大 (越谷東)	253 261 254 265 255 262 256 267 266 268 264 260	伊藤 智哉 (久喜北陽)	257 263 258 259 260	2
	山口 航平 (久喜北陽)		島田 康司 (春日部)		
	島田 雅樹 (越谷南)		安長 達也 (越谷南)		
	末松 久 (春日部)		石川 裕也 (花咲徳栄)		
4	菅澤 和也 (幸手)		鈴木 潤 (松伏)		
	服部 慎吾 (春日部)		長島 厚志 (越谷南)		
	多田 知雅 (久喜北陽)		岡田 敏平 (春日部)		3
	砂川 敦志 (越谷南)		阿部 卓馬 (越谷東)		

ベスト8(5. 6位7. 8位)

6	末松 久 (春日部)	1	島田 康司 (春日部)	5
8	砂川 敦志 (越谷南)	2	長島 厚志 (越谷南)	7

ベスト16(9.10.11.12位・13.14.15.16位)

13	山口 航平 (久喜北陽)	3	伊藤 智哉 (久喜北陽)	10
11	島田 雅樹 (越谷南)	5	石川 裕也 (花咲徳栄)	15
9	服部 慎吾 (春日部)	4	鈴木 潤 (松伏)	16
14	多田 知雅 (久喜北陽)	6	阿部 卓馬 (越谷東)	12

代表決定戦……正規ポイント1ゲーム(17位・18位)

	風見 輝 (草加)	7	小松 郁也 (草加東)	
	生田目誠人 (越谷南)	15	高島 卓也 (松伏)	17
	渡辺 翔太 (草加東)	8	折原 秀介 (春日部)	
	宮田 和也 (越谷北)	19	吉田 涼太 (春日部工)	
	吉田 雄也 (松伏)	9	鈴木承太郎 (久喜北陽)	
	元島 祥二 (久喜北陽)	16	倉田 将徳 (花咲徳栄)	
	三島 卓也 (共栄)	10	鈴木 良佑 (越谷南)	
18	佐川 裕紀 (春日部)	20	林田 智博 (久喜北陽)	14